

切削時間を劇的に短縮、 加工現場に革新を！

REDUCE MACHINING TIMES.

Increase capacity & productivity.

- 切削中の工具負荷を常に一定に保つHSMツールパス
- コーナーの無い滑らかなツールパスで高速加工機の性能を最大限に引き出す
- ステップオーバー90%でもツールパスに隙間を作らないポケット加工
- ストック認識、前工程までの削り残り自動認識により、無駄な加工時間ゼロ
- 早送り移動を最小限にコントロールする領域優先ロジック
- エアカットには通常の切削速度とは異なる「高速送り」で加工時間を短縮
- 工具の進行方向が急転回するコーナー部では切削速度を自動調整
- メインピッチ、補助ピッチの2段階のZ切り込み指定による高効率な3D荒加工

世界中のマシニスト達が認める 信頼のCAD/CAMシステム

OneCNCはCAD/CAMの黎明期に開発が始まり、初版リリース以後40年以上もの長い歴史を持つCAD/CAMシステムです。時代の変遷とともに多くのベンダーが開発を止め消えていく中、OneCNCはこれまで一度も開発のスピードを緩めることなく、常に革新的で最先端のCAD/CAMテクノロジーの研究と開発を続け、世界のものづくりの現場に貢献し続けてきました。

～ 最先端の技術を、快適な操作性と共に、リーズナブルな価格で提供する ～

ユーザー目線に立ったこの開発方針が多くのユーザーから支持され、日本国内のみならず、アメリカ、ドイツ、イギリスなどの世界的な工業先進国でも高く評価され、世界中に広がる各国拠点で販売数を増加させています。

OneCNCが選ばれる6つの理由

快適な操作性

Windows準拠の統一されたGUIを採用しており、悩むことなく直感的に操作できます。初めてインストールしたその日から簡単な図面を作成し、NCプログラムを出力することが可能です。ショートカットキー割付やクイックアクセスにも対応し、使い込むほどオペレーターの手に馴染むよう設計されています。

オールインワンであること

CAD/CAMソフトと言っても、CADデータ変換や2D図面化、シミュレーション、工程管理、加工時間計算など必要となる機能は多岐にわたります。

OneCNCは、NCプログラミングに必要な機能が含まれたオールインワンパッケージとして提供されています。もう複数のソフトウェアを購入し、使い分ける必要はありません。

低コストであること

初期導入コストは他社製品の半分以下です。システムのマイナーアップデートは全て無料で提供されています。グローバルスタンダードとしても普及型CAD/CAMを目指すOneCNCだからこそ実現した戦略的な低価格設定です。

安心のサポート体制

Aiソリューションズでは技術スタッフによる現地講習や来社講習、集合講習に加え、メール・電話・リモートによるサポートサービスをご提供しております。

チュートリアルやマニュアル、ヘルプファイル、トレーニングビデオも充実していますので、独学での習得を目指す方も安心です。

高精度・最先端であること

- 特許技術 (SMT) で滑らかで高精度なツールパス
- 難切削材の加工や高速加工に最適なHSMツールパス
- サーフェスのNURBS情報をダイレクトに読み込み
- ソリッド/サーフェス両対応のハイブリッド3Dカーネル
- ホルダ干渉チェック機能付きの高機能シミュレーション

ネットワーク・ライセンス

OneCNCなら最大10台まで同時起動可能なネットワークライセンスが、シングルライセンス2台分の費用で導入可能です。

OneCNC XR9 Lineup

- ・シングルライセンス(1台)の販売価格を掲載しています。
- ・ネットワークライセンス(10台)については2セット分の価格となります。
- ・ランクアップについては、差額+ランクアップ手数料(5万円) となります。

価格帯: **38万円~98万円**

CAD製品

Solid Design (ソリッド・デザイン) **380,000円** (税込418,000円)
2D作図から3Dモデリングまで対応したCAD専用システム。CAD機能全てが含まれます。CAD単体のソフトが必要な場合に。

Mill製品

Mill Express (ミル・エクスプレス) **380,000円** (税込418,000円)
2.5Dまでのミリング加工に。2D CAD機能、2~2.5DのCAM機能が含まれます。読み込んだ3D CADデータからの2D加工にも対応。

Mill Advantage (ミル・アドバンテージ) **580,000円** (税込638,000円)
2Dから3Dまでのミリング加工に。Expressの全機能に加え3D CAM機能が含まれます。3D CAD機能は含まれませんので読み込んだ3D CADデータをそのまま加工するような用途に。

Mill Professional (ミル・プロフェッショナル) **780,000円** (税込858,000円)
2Dから3Dまでの幅広いミリング加工に。Advantageの全機能に加え3D CAD機能が含まれます。2D/3Dの部品加工に適した本格的な3D CAD/CAMです。

Mill Expert (ミル・エキスパート) **980,000円** (税込1,078,000円)
複雑な形状の3Dミリング加工まで幅広く対応。Professionalの全機能に、3D CAD機能と3D CAM機能が強化された最上級モデル。本格的な3D加工をする場合におすすめです。

4軸オプション **400,000円** (税込440,000円)
円筒巻き付け加工、4軸割り出し加工など、ロータリーNCテーブルを使用した4軸加工のプログラミングが可能になります。Mill Professional/Expertに追加可能なオプションです。

固定5軸オプション **800,000円** (税込880,000円)
5軸加工機による割出し加工のプログラミングが可能になります。4軸オプションの全ての機能を含みます。Mill Professional/Expertに追加可能なオプションです。

Lathe製品

Lathe Express (旋盤・エクスプレス) **380,000円** (税込418,000円)
NC旋盤の加工に最適なスタンダード製品。2D CAD機能に加え、旋削用のCAM機能が含まれます。

Lathe Professional (旋盤・プロフェッショナル) **480,000円** (税込528,000円)
Expressの全機能に加え、3D CAD機能が含まれます。また、任意の素材形状を指定した荒加工に対応し、エアカットのない高効率な加工が可能になります。

Lathe Expert (旋盤・エキスパート) **680,000円** (税込748,000円)
Professionalの全機能に加え、アドバンスド3Dモデリング機能が含まれます。また複合旋盤オプションを追加した際には、Mill Expert相当の3Dツールパスが使用可能です。

複合旋盤C軸オプション (2D) **400,000円** (税込440,000円)
複合旋盤のC軸制御を使用した加工のプログラミングが可能です。Lathe Express/Professional/Expertに追加可能なオプションです。

複合旋盤C+Y軸オプション (2D・3D) **600,000円** (税込660,000円)
複合旋盤のC軸+Y軸制御を使用した加工のプログラミングが可能です。Lathe Professional/Expertに追加可能なオプションです。

後から上位製品にランクアップできます

機能に応じて複数のグレードの製品が用意されています。下位グレードの製品をご導入いただいた場合も、定価の差額+ランクアップ手数料(5万円)の費用で、後からでも上位製品にランクアップすることができます。

また2台目の追加購入をご検討される際、シングルライセンスからネットワークにランクアップすれば、一挙に10台まで増設することができます。(下記ご参照)

初期投資をできるだけ低く抑えたい方や、まずは下位グレード製品で試したいという方にも安心の仕組みがあります。



必要になった時点で上位製品にランクアップ

ネットワークライセンスで複数台運用

驚くほどリーズナブルな導入コスト！

OneCNCのネットワークライセンスは、非常にリーズナブルな価格が設定されています。例えば、最大10台まで同時に使用可能なライセンスが、単体製品2台分のご予算で導入できます。

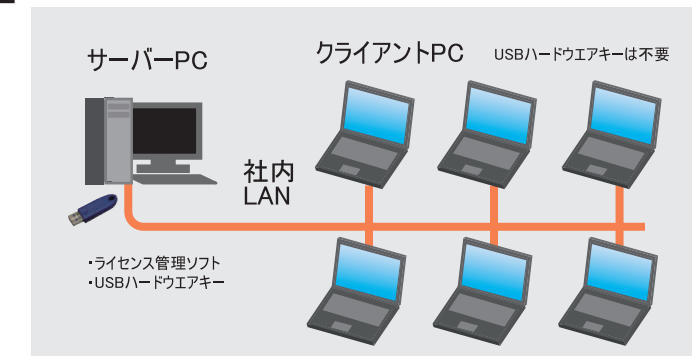
例えば・・・

Mill Express (38万円)を10台のPCで運用する場合
⇒ 38万円×2= **76万円/10台**

Mill Expert (98万円)を10台のPCで運用する場合
⇒ 98万円×2= **196万円/10台**

お問い合わせは

◆ネットワークライセンスの運用イメージ



※サーバーPCとクライアントPCは同じローカルネットワーク（単一ルーター内）にある必要があります。
※サーバーPCもクライアントPCの一台として使用することができます。
※ネットワークライセンス（10台）を複数購入いただくことで、10台を超えるライセンスにも対応できます。



株式会社 Aiソリューションズ

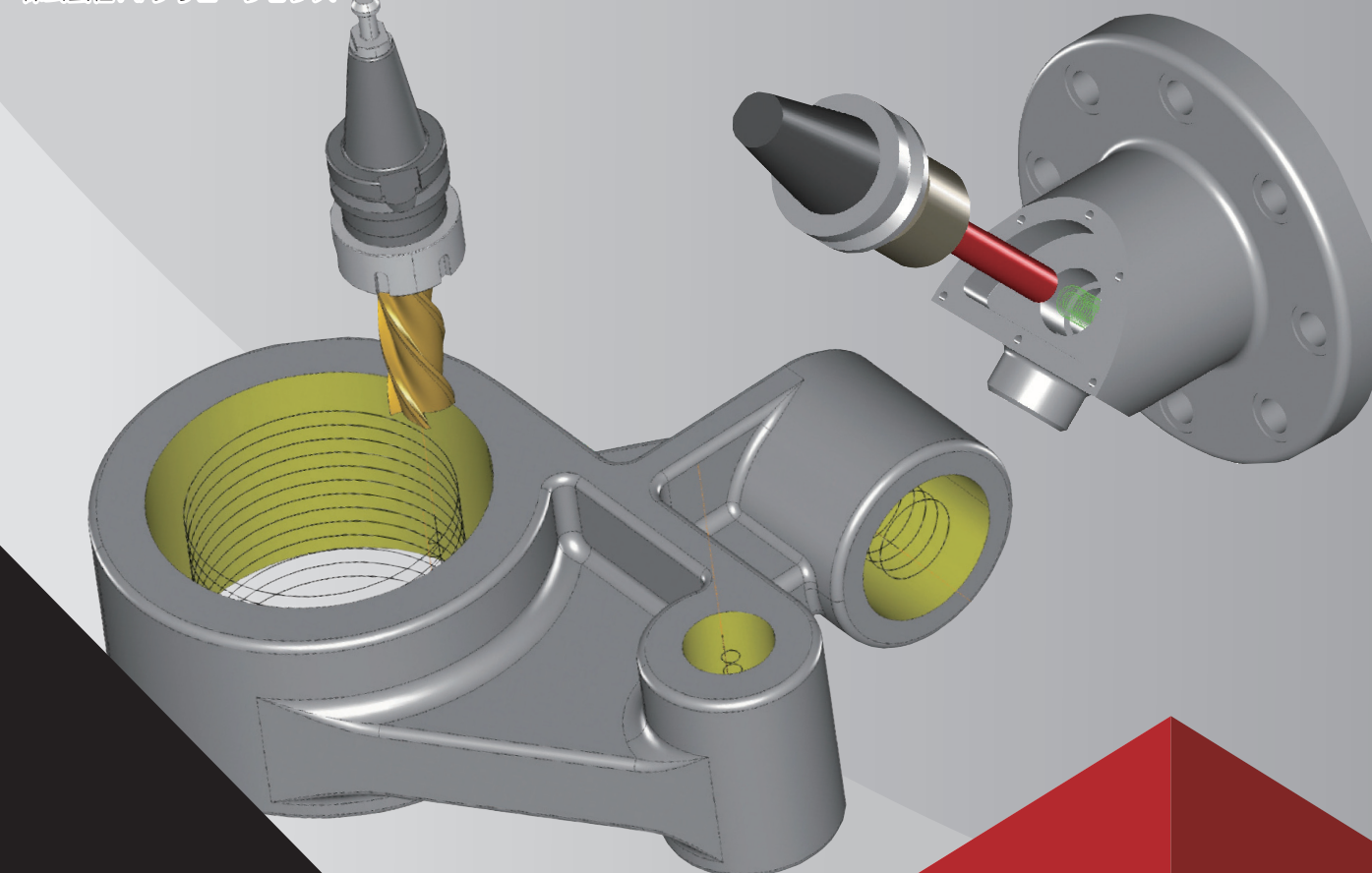
本 社 〒577-0066 東大阪市高井田本通7-7-19 昌利ビル9F
TEL: 06-4308-5470 FAX: 06-4308-5471

鎌倉オフィス 〒222-0033 横浜市港北区新横浜2-6-3 DSM新横浜ビル3F
TEL: 045-620-4451 FAX: 045-620-4452

結城オフィス 〒464-0075 名古屋市千種区内山3-10-17今池セントラルビル8F
TEL: 052-734-6077 FAX: 052-734-6088

東北オフィス 〒980-0811 仙台市青葉区一番町1-9-1 仙台トラストタワー10F
TEL: 022-209-5341 www.ai-sols.co.jp

Ai Solutions
株式会社 Aiソリューションズ



OneCNC XR9
コストパフォーマンスを追求した本格CAD/CAM

OneCNC XR9

Powerful CAD CAM, made easy.



Design

CAD・インターフェース

形状に応じてソリッド/サーフェスを自由に使い分ける ハイブリッド・3Dモデリング仕様

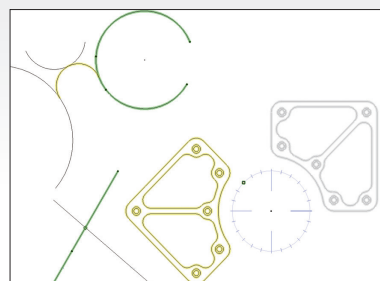
サーフェスとソリッドを融合させた3Dハイブリッド モデリングシステムを採用。ソリッドモデルをサーフェスで切断したり、ソリッドモデリングでは表現が難しい曲面部分はサーフェスを使うなど、自由度の高いモデリング環境をご提供します。

オートナビゲーション仕様による快適操作の2D CAD機能

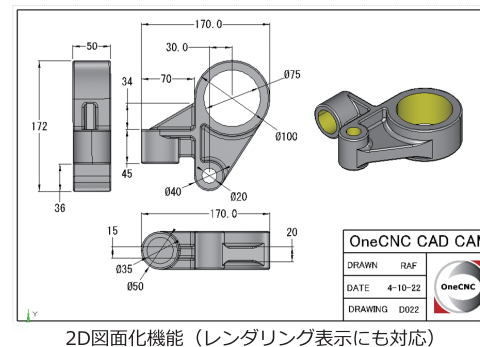
OneCNCには、直感的な作図を支援するオートナビゲーションが組み込まれた、操作性に優れた2D CADが標準搭載されています。

寸法線はもちろん、色・線種・幅などの属性を定義したり、レイヤーの管理も容易で、本格的な2D図面が作成できます。

また3Dモデルを元に2D図面を自動的に作成する2D図面化機能が標準搭載されています。



オートナビゲーション



オートスナップ：
マウス操作で直感的に選択できるように端点・中点・中心点・交点・接点などをナビゲートします。

ダイナミック補助線：
マウスカーソル周辺の図形要素を自動的にサーチして、水平線・垂直線・接線・仮想延長線などが表示されるので補助線を作図する手間が省けます。

プレビュー表示：
配置やサイズなどを確定する前に結果が仮想表示されるので、確定後やり直すなどの無駄な作業が省けます。

Milling

ミル加工 (2D/3D)

荒取りは効率良く、仕上げは美しく・・・

高効率なロジックが搭載された荒加工



HSMツールパスをはじめ、加工効率を最大化するための様々な最先端のロジックが組み込まれています。工具負荷を常に一定に保った切削が可能で、素材形状や前工程までに削り残した未加工領域を認識しエアカットを最小限に抑えることも可能です。やむを得ずエアカットが発生する箇所にも、切削送りととは異なるエアカット用の高速回送送り速度を指定することができるなど、加工時間の短縮に向けた様々な機能が組み込まれています。

3D等高線荒加工においては、有効刃長一杯を使用した切込みピッチに加え、製品扱いにできた階段部のみにも適用される補助ピッチを挿入することができ、荒加工から中荒加工までを同時に行うことができます。

高精度な仕上げツールパス

独自のSMT技術に基づき、ソリッドモデルやサーフェスモデルの持つ情報に対してダイレクトにツールパス演算を行うことで、滑らかで高精度なツールパスを生成します。

また、等高線仕上げや走査線仕上げの他、等高線オフセット複合仕上げ、面扱い仕上げ、スキヤロップ一定加工、ペンシル加工、隅取り加工、平坦部加工、アンダーカット加工などの仕上げ用ツールパスが豊富に用意されており、3Dモデルの形状にあわせて最適な仕上げツールパスを選択することができます。

OneCNCは導入したその日からすぐに使いこなせる快適な操作性をお約束します。

- カスタマイズ可能なクイックアクセスとショートカットキー
- テーマによる画面配色の切り替えと自由なカスタマイズ
- 回数無制限のUNDO (元に戻す) とREDO (やり直し)
- マルチドキュメントによる複数図面の同時操作が可能
- 分かりやすく高機能なツールボックス
- オートナビゲーション仕様で直感操作のCAD機能
- 多数のレイヤーを管理できるレイヤーマネージャ
- イラストガイド付きで分かりやすいコマンド入力画面
- 3Dマウス(Space Mouse)対応

外部CADデータとの互換性も抜群

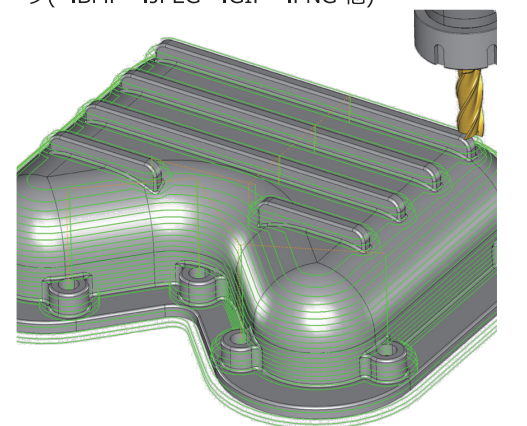
OneCNCは外部CADデータとの互換性に優れています。特にIGESやSTEPなどの3Dデータを読み込む際にも、オリジナルのモデルが持っている情報を変換すること無くダイレクトに読み込み可能です。



対応ファイル形式

【入力】
IGES(*.IGS,Iges) Rhino(*.3DM) STEP(*.STP*.Step)
AutoCAD(*.DXF*.DWG) Parasolid(*.x_t*.x_b)
SolidWorks(*.sldprt) SAT(*.SAT) STL(*.STL)
VDA-FS(*.VDA*.Vdafs) DGN(*.DGN)
OneCNC(*.ONECNC*.XFA*.CAD) NCデータ
画像データ(*.BMP *.JPEG *.GIF *.PNG 他)

【出力】
IGES(*.IGS,Iges) Rhino(*.3DM) STEP(*.STP*.Step)
AutoCAD(*.DXF*.DWG) SAT(*.SAT) STL(*.STL)
VDA-FS(*.VDA*.Vdafs) DGN(*.DGN)
OneCNC(*.ONECNC) PDF(2D) PDF(3D)
画像データ(*.BMP *.JPEG *.GIF *.PNG 他)



豊富なツールパスで思い通りの加工を

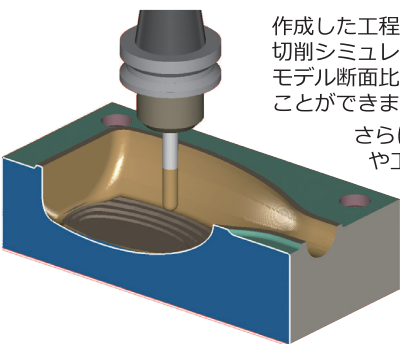
- | | |
|------------------|--------------------|
| 2D形状加工 | 3Dモデル加工 |
| * 輪郭加工 (荒/仕) | * 等高線加工 (荒/仕) |
| * 傾斜切込み輪郭加工 | * HSM等高線荒加工 |
| * C面取り/R面取り加工 | * 走査線加工 (荒/仕) |
| * ねじ切り加工 | * 等高線オフセット複合加工 (仕) |
| * ポケット加工 | * スキヤロップ一定加工 (仕) |
| * HSMポケット加工 | * 面扱い加工 (仕) |
| * 溝巻き加工 | * フローライン加工 (仕) |
| * フェイス加工 | * 隅取り加工 (仕) |
| * 突き輪郭加工 | * 3Dオフセット加工 (仕) |
| * チェイン加工 (2D/3D) | * アンダーカット3D加工 (仕) |
| * 彫刻加工 (2D/3D) | * ペンシル加工 (仕) |
| * ヘリカル加工 | * 放射状加工 (荒/仕) |
| * フィーチャー認識穴加工 | * スパイラル加工 (荒/仕) |
| * 穴加工 | * 任意形状加工 (荒/仕) |
| | * 突き加工 (荒) |
| | * 緩斜面/急斜面加工 (仕) |
| | * 平坦部加工 (仕) |
| | * 高速自動/バリ取り |

切削負荷を一定に制御する高速加工HSMツールパス 荒加工の加工時間を従来比 3分の1 に短縮

高速加工や難切削材などの加工に最適なHSMツールパスは、ワーク形状を認識しながら、常に切削負荷を一定に保つようにコントロールされた革新的な荒加工用ツールパスです。工具への負荷が少ないため、通常よりも最適な送り速度の指定が可能で、従来の加工方法と比べて加工時間を3分の1程度に短縮します。

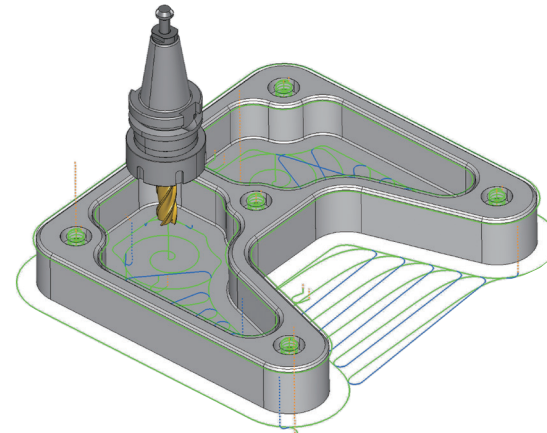
工具の刃先だけでなく、有効刃長全体を使った深い切込みが可能であり、さらに切削負荷を一定に制御することで、工具の発熱や欠損を抑えることができるため、工具寿命の延長 (=コストカット) にも効果があります。

切削シミュレーションにより ホルダ干渉チェック、削り残し部の視覚化が可能



作成した工程は、ツールパスプレビューや切削シミュレーション、削り残し色分け表示、モデル断面比較など、様々な手法で検証を行うことができます。

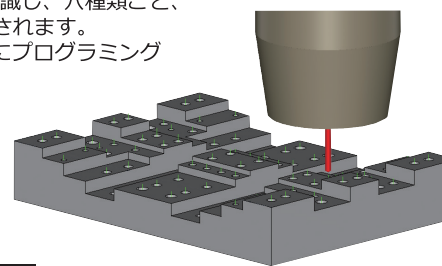
さらにシミュレーションでは、有効刃長や工具ホルダとの干渉チェックを行うことが可能で、早送りでのワークへの衝突の他、工具ホルダやシャンク部のワークへの衝突などを検出することができ、加工ミス を未然に防ぐことができます。



フィーチャー認識穴加工 (穴径、穴座標などを自動取得)

穴加工コマンドでは、画面上に表示されている2D形状や3Dモデルから穴形状を認識し、穴種類ごと、直径ごとに瞬時にグルーピングされます。数百から数千個の穴加工も瞬時にプログラミング可能です。

センター・ドリル・面取り・ザグリなど、複数工具を用いた穴加工パターンを保存し、再利用することも可能です。



Multi Axis

多軸加工オプション

同時4軸/固定4軸加工オプション

回転1軸の付いた4軸加工機で、角度割り出しでの加工や円筒ロータリー加工、同時4軸加工などに使用します。角度が付け加えられたプログラムが作成できます。

- * 4軸割り出しによる2D/3D加工
- * 円筒巻き付け4軸ロータリー加工
- * 同時4軸3Dチェイン加工
- * 同時4軸3D仕上げ加工 (走査線方向/回転方向)
- * 同時4軸スパイラル3D仕上げ加工 (回転軸方向)

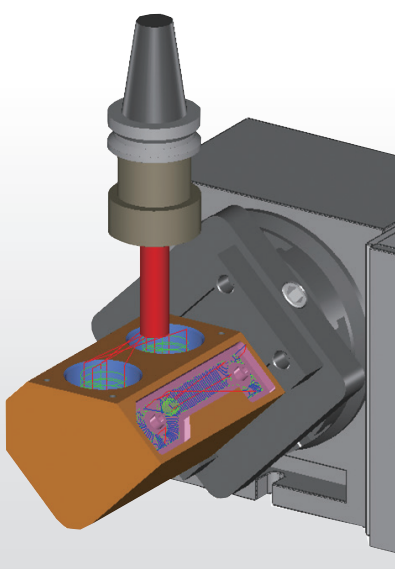
- スマートプレーン機能
- 切削シミュレーション、加工プレビュー
- 4軸加工特有のポスト変数 (巻付け角度制限)
- 4軸加工特有のポスト設定 (deg/min等) 他

固定5軸加工オプション

通常の2軸/3軸のツールパスを作成する際に、任意の平面を選択するだけで、5軸の割り出し角度が付け加えられたプログラムが作成できます。

ソリッドあるいはサーフェスモデルがある場合は、加工したい向きの平面をクリックするだけで簡単に平面選択できます。(スマートプレーン機能)

割り出し角度は全て自動で計算が行なわれますので、通常の2軸/3軸の操作とほとんど変わらない手順で、簡単に5軸加工のプログラミングが行えます。

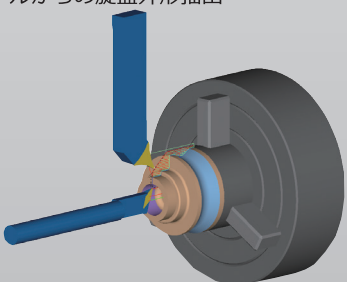


Lathe

旋盤加工

2軸旋盤による旋削加工に使用される加工コマンドが多数用意されています。希望する加工コマンドを選択し、ウィザードメニューに必要な加工条件を入力することで、誰にでも簡単に旋盤用プログラムが作成できます。

- | | |
|------------------|-------------------------|
| * 端面加工 | - イラスト付きのウィザードメニュー |
| * 外形荒加工 (端面/長手) | - 切削シミュレーション、加工プレビュー |
| * 外形仕上げ加工 | - パラメータ入力によるホルダ、チップ形状作成 |
| * 中ぐり荒加工 (端面/長手) | - 3Dモデルからの旋盤外形抽出 |
| * 中ぐり仕上げ加工 | |
| * 溝荒加工 | |
| * 溝仕上げ加工 | |
| * ドリル・タップ加工 | |
| * 突切り加工 | |
| * 外径ねじ・内径ねじ | |
| * チェインカット | |



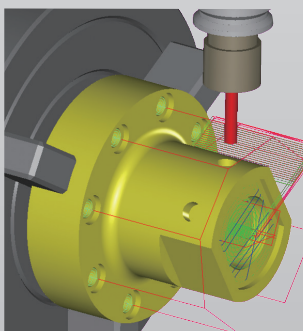
Mill Turn

C軸オプション
C+Y軸オプション

旋削加工とミル加工を組み合わせた複合旋盤用の一体のプログラムを作成できます。グラフィカルなインターフェースを活かし、ミスのないプログラムが誰にでも簡単に作成できるようシンプルな操作性を採用しています。

- * 端面へのミーリング加工 (2D/3D加工)
- * 円筒側面への巻き付け加工 (2D/3D加工)
- * 同時4軸加工 (走査線/回転軸方向/スパイラル3D加工)
- * Y軸加工 (2D/3D加工)

- ミル製品と共通の豊富なツールパス
- 切削シミュレーション加工プレビュー



OneCNC XR9 製品別 機能比較表	CAD	Mill (ミル加工)			Lathe (旋盤加工)			
	Solid Design	Express	Advantage	Professional	Expert	Express	Professional	Expert
記号の説明 ◎ 標準準備されます ○ オプションで追加可能です								
CADデータ入出力 IGES(*.IGS,Iges) Rhino(*.3DM) STEP(*.STP*.Step) AutoCAD(*.DXF*.DWG) SAT(*.SAT) STL(*.STL) DGN(*.DGN) VDA-FS(*.VDA*.Vdafs) NCデータ PDF(3D) OneCNC(*.XFA) [入力のみ: Parasolid(*.x_t*.x_b), Solidworks(*.sldprt)]	◎	◎	◎	◎	◎	◎	◎	◎
CADデータ表示・計測 2D/3Dデータの表示/寸法計測、3D断面表示、エッジ形状抽出	◎	◎	◎	◎	◎	◎	◎	◎
画像データの取り込み・画像トレース 画像データを自由に配置。画像トレースでCADデータに変換	◎	◎	◎	◎	◎	◎	◎	◎
2D CAD オートナビゲーション (オートカーソル、ダイナミック補助線、プレビュー表示) 寸法線 (2D/3D)、文字入力、線種、緑色、レイヤー管理	◎	◎	◎	◎	◎	◎	◎	◎
3D CAD サーフェス、ソリッド、ブリーアン演算、スマートプレーン 輪別スケールリング、円筒モデルの平面展開	◎	-	-	◎	◎	-	◎	◎
アドバンスト・モデリング、2D図面化 歯車設計、シェル、パーティキュ、サーフェス延長、穴埋め レンダリング、交差エッジ抽出、サーフェストリム解除	◎	-	-	-	◎	-	-	◎
2D図面展開・図面レイアウト 3Dモデルから2D図面に自動展開 (三面図、アイソメ図、断面図、陰線、図枠テンプレート)	◎	◎	◎	◎	◎	◎	◎	◎
スマート寸法線 (一般寸法・寸法公差) 3D空間上の任意の位置に自動的に寸法線を作図します	◎	◎	◎	◎	◎	◎	◎	◎
工程テンプレート 加工(ターン)をテンプレートとして保存/再利用		◎	◎	◎	◎	◎	◎	◎
ミル加工 (2/2.5D) 輪郭、面取り、ポケット、ねじ切り、穴 (フィーチャー認識)、チェイン (2D/3D) 彫刻(2D/3D)、傾斜輪郭、渦巻き、フェイス 他 送り速度の最適化 (コーナー減速)、テーパ工具の活用		◎	◎	◎	◎	◎	◎	◎
ミル加工 (3D) 等高線荒加工、走査線荒加工、等高線仕上げ加工、走査線仕上げ加工、任意の領域指定 送り速度の最適化(コーナー減速)、テーパ工具の活用 ※複合旋盤ではC+Y軸オプションが必要です		-	◎	◎	◎	-	◎	◎
負荷一定HSMツールパス 負荷一定ツールパス(2D/3D)、自動削り残り認識 (2D/3D) オープン加工(2D/3D)、平坦部加工(3D)、補助ピッチ指定		◎	◎	◎	◎	◎	◎	◎
アドバンスト・ツールパス (3D) ストックモデルの認識、面扱い、隅取り、3Dオフセット、スキヤロップ一定、 中心最適化HSM、アンダーカット、ペンシル、緩/急斜面、放射状、スパイラル、 任意形状、突き加工 (ミル製品のみ: 等高線複合仕上げ、フローライン加工、高速自動/バリ取り)		-	-	-	◎	-	-	◎
3軸多面加工モード 任意に指定した作業平面を加工平面として多面加工を行います。 裏表2面加工や、側面加工、傾斜面加工などに最適		◎	◎	◎				
4軸加工・固定5軸加工 固定4軸、固定5軸、円筒巻き付け、4軸チェイン加工、同時4軸 (長手方向) [Expert: 同時4軸 (回転方向/等ピッチ・スパイラル)]		-	-	◎	◎	◎	◎	◎
旋盤加工ツールパス作成 端面、外径/内径 (荒/仕)、溝、ドリル、タップ、突切り 外径/内径ねじ、チェインカット、ブライムターニング						◎	◎	◎
旋盤加工-素材形状を認識したツールパス 任意の素材形状を指定し、エアカットのない高効率な荒加工						-	◎	◎
多数個取り (ツールパスの複写) 工具交換回数最適化したツールパスの複写配置 (移動配置、格子状配置、回転配置、サブプログラム)		-	-	◎				
切削シミュレーション (3D描画) 切削シミュレーション、削り残りチェック、ホルダ干渉チェック [Professional / Expert : 任意のストックモデル使用可能]		◎	◎	◎	◎	◎	◎	◎
加工プレビュー ツールパスシミュレーション、加工シミュレーション		◎	◎	◎	◎	◎	◎	◎
NC出力/DNC通信 ポスト設定ツール、NC編集、DNC通信 (送受信)、作業指示書		◎	◎	◎	◎	◎	◎	◎
ネットワーク・ライセンス対応 10台のPCで同時使用可能なネットワークライセンス方式の選択	◎	◎	◎	◎	◎	◎	◎	◎

ハードウェア動作環境

- OS : Windows 10/11 (64bit)
- CPU : マルチコアプロセッサ (Intel Core i7 相当推奨)
- メモリ : 8GB以上推奨
- HDD : 5GB以上の空き容量 (20GB以上推奨)
- グラフィックボード : NVIDIA GeForce相当のDirectXグラフィックボード推奨
最新のドライバをインストールすることをお勧めします。
- ディスプレイ解像度 : 垂直解像度900px以上 (1080px 推奨)
- 他 : USBポート、マウス (ホイールマウス推奨)、3DConnexionデバイス対応

ネットワークライセンスのサーバーのOS要件

- Windows10/11, Windows Server (64bit推奨)
- ライセンスサーバーはほとんどPC/パワーを必要としませんので、WindowsOSが安定して動作していれば問題ありません。