

hyperMILL®

CAD/CAM



© The helmet was programmed and produced by DAISHIN

hyperMILL 概要

Authorized hyperMILL Reseller

 **Ai Solutions**
株式会社 Ai ソリューションズ

“OPEN MINDが目指すのは、 世界で最も革新的なCAMソフトウェア デベロッパーです”

Volker Nesenhöner、OPEN MIND Technologies AG 社 CEO



hyperMILL の発見 – 機械加工の全てを網羅するパワフルなCAD/CAM ソリューションであらゆるタスクに対応

hyperMILL は貴社のプログラミングとマシニングのパフォーマンスを飛躍的に向上させます。OPEN MIND のソフトウェアは、2.5D、3D、5 軸および旋削加工機能から積層加工に至るまで、革新的な CAM テクノロジーを専用の CAD プラットフォームにおいて提供します。自動化、シミュレーション、バーチャルマシニングなど、将来を見据えたテクノロジーを擁し、製品群をさらに拡大し、シームレスなデジタル・プロセスチェーンを実現しています。

製造業の未来を共に創る

hyperMILL はこれからのコネクテッドマニュファクチャリング環境に欠かせない、重要なパズルのピースを提供しています。関連するすべてアプリケーションが完全に統合されているので、円滑な情報のフローと利用しやすいシナジーの利点を楽しんで頂けます。Hummingbird との統合により、製造工程の設計とコントロールを全く新しいレベルに引き上げられます。hyperMILL をご使用いただくことで、いかなる課題も克服し、工作機械と加工プロセスの可能性を最大限に引き出せます。

目次

2-5 ようこそ

hyperMILL の世界全体とその内容の概要です。

6-9 CAD

CAD テクノロジーとソリューションに関する詳細です。

10-31 CAM

OPEN MIND の幅広い加工手法をご覧ください。

32-41 テクノロジー

OPEN MIND が提供する革新的なテクノロジーを活用することにより、決定的な有意性を得ることができます。

42-43 概要

hyperMILL の全加工手法を見やすい一覧に要約しています。



hyperMILL が選ばれる 7つの理由

トレンドを決定する CAD/CAM ソリューション

- 先を見据えた投資
- 卓越したパフォーマンス
- 直感的な操作性
- 効率的で信頼性の高い加工プロセス
- 最適化されたワークフロー
- パワフルな自動化テクノロジー
- 群を抜く品質

高まる要求に対応し、技術の進歩に後れを取らない方法をお探ですか?hyperMILL CAD/CAM システムの導入をぜひご検討ください。hyperMILL の包括的な機能と画期的なテクノロジーは、将来性のあるCAD/CAM ソリューションへの投資を後押しするものです。

適用分野

世界各地のさまざまな業界における幅広い活用事例

CAD/CAM ソフトウェアは、今やさまざまな国や業界の革命的なデザインや製造プロセスにおいて、欠くことのできない重要な要素となっています。実績に裏打ちされたノウハウ、ユーザーニーズに基づく機能群、革新的なソリューションにより、hyperMILL は現在の製造業におけるほぼすべての業界分野で成功を手にする鍵であると認められています。



部品や金型の製造



量産部品



デザインモデル・試作品



航空・宇宙機器



自動車・モータースポーツ



ターボ製品・エネルギー



医療機器



半導体製造装置



時計・宝飾品

製品概要

タイヤ・
マシニング

CAD
プラットフォーム
SOLIDWORKS/
Autodesk®
Inventor®

電極加工

CAD

CAD for CAM

hyperMILL®

インターフェイス/
CADとの統合

テクノロジー

工具デー
タベース

自動化

VIRTUAL
Machining

CONNECTED
Machining

各種ビューア



CAM

5 軸加工

インペラー/
ブリスク

ブロー
成形

タービン
ブレード

チューブ

KNIFE
Cutting

3D 加工

MAXX
Machining

2.5D 加工

高精度加工

削り残り部加工

穴あけ加工

積層加工

TURNING
Solutions

BEST FIT

ワイヤー
放電加工

ジグ研削加工

プロービング

CAD



6-9

電極およびタイヤ・マシニング向け
CADテクノロジーとソリューションの詳細



CAD

CAM にとって CAD 機能は欠かせません。CAD カーネル開発のパイオニアとして、OPEN MIND は自社製の CAD/CAM システムを開発し、プログラマーの要求事項を完全に満たします。

すべてを 1 つのソフトウェアで

CAM ソフトウェアと CAD ソフトウェアは連携して機能します。CAD システムは 3D モデルデータを表示すると同時に、製造に関するあらゆる部品情報を提供します。OPEN MIND の hyperMILL CAD/CAM システムは、CAM プログラミングの完全な基盤を提供します。これにより、CAM プログラミング時に必要となる補助的なモデリング作業と、モデルデータの編集が容易に行えます。

CAD for CAM – hyperMILL

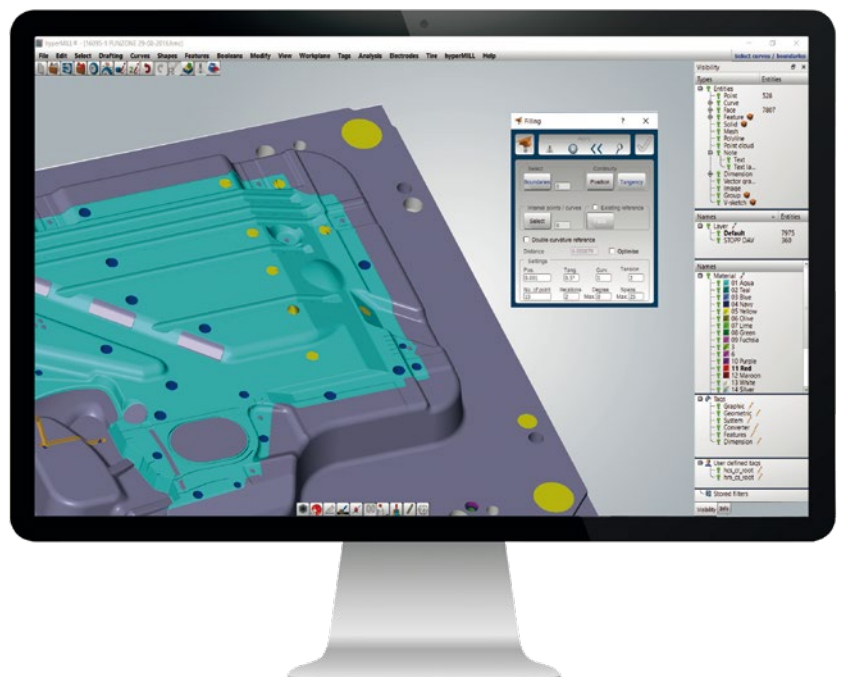
OPEN MIND の CAD 機能と CAM ソフトウェアはシームレスに連携し、NC プログラミングのプロセスに完全に対応します。ポイント、曲線、サーフェス、ソリッドまたはポリゴンメッシュを簡単かつ適切に処理できます。要素をすばやく追加、削除、変更、表示または非表示にすることが可能です。OPEN MIND の CAM ソフトウェアには CAD 機能が完全統合されており、自動サーフェス延長などのプログラミングに欠かせない機能を提供しています。これにより、作業効率が向上し、モデルに対する事前準備にかかる手間を削減できます。

また、hyperMILL は Autodesk® Inventor® および SOLIDWORKS と完全に統合された CAM アプリケーションとしてもご使用いただけます。



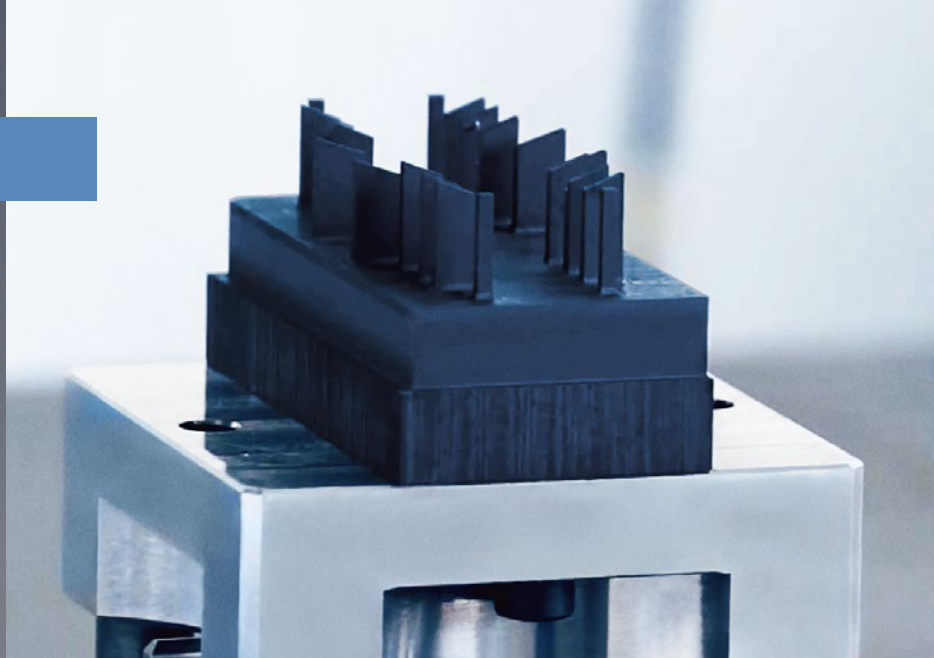
hyperMILL CAD 機能の概略

- 包括的なインターフェースパッケージ
- PMI のサポート
- 解析機能と編集機能
- プログラミングのためのデータ事前準備
- 包括的なサーフェス機能
- フィーチャー・ベースのモデリング
- パラメトリック・モデリング
- カスタマイズ可能なフィルター機能
- スマート選択 (選択機能)
- hyperMILL に完全統合された CAD 機能



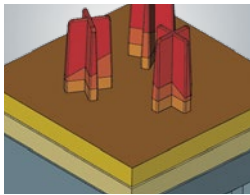
電極加工

hyperMILL Electrode – 電極作成を簡単かつ安全に行えるモジュールです。電極形状設計および CAM プログラミングから加工まで対応します。

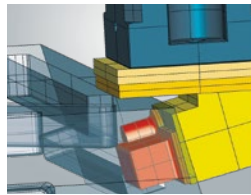


電極形状データの作成

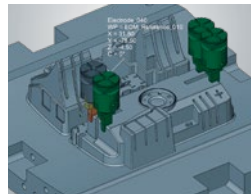
OPEN MIND の電極モジュールでは、ほとんどの設計プロセスを自動化できます。プログラマーが3Dモデル上で放電加工を行うサーフェイスを選択すると、それに適した電極形状が自動生成され、加工データのプログラミングを行えます。必要に応じて、電極のサーフェイスは自動的に延長されます。



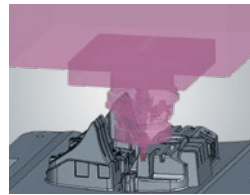
回転電極



サイド電極



仮想電極



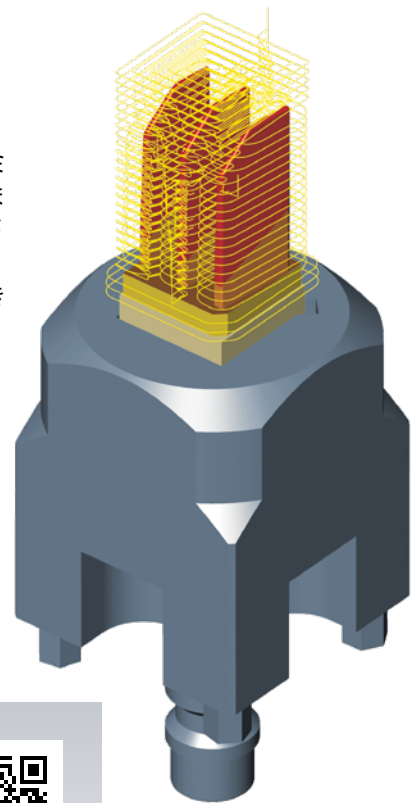
干渉チェック

hyperMILL Electrode Converter

Electrode Converter は、放電加工機用のデータファイルを作成するための便利なツールです。電極加工に際して必要となる一通りの情報を含んだインポートファイルを作成します。

hyperMILL でのプログラミング

図形および付帯情報に基づいて、加工プログラミング・プロセスへのシームレスな移行が行われます。hyperMILL 上では、許容値や切削加工領域が自動的に取得され、加工マクロにより、電極加工のプログラミングを大幅に自動化することができます。



ドキュメント

個々の電極またはすべての電極について、加工情報を含むレポートを生成できます。

Part number 000	Description electrode	Quantity 10000	Created date 20.02.2018	Part name A	Sheet number 1
Machine name Electrode_040	EDM reference EDM Reference 010	Machine Sodick AC40L	Material description Kuraray	Material part 0	Feed rate per min 1200
Code 984	Code 54.4458	Code 020	Material size 1000x1000	Material part 0	Max. dia 0.9400
			Material part 0	Material part 0	Material part 0.9000
			Material part 0	Material part 0	Material part 0.9000
			Material part 0	Material part 0	Material part 0.9000
			Material part 0	Material part 0	Material part 0.9000

hyperMILL

Document name
Demo_Spartie_100.mill

Last saving date
2018-03-19 16:05



hyperMILL Electrode
の詳細はこちら

タイヤ・マシニング

インテリジェントかつ自動化されたフィーチャー認識、利便性の高い CAD 機能、そして効率的な加工手法により、タイヤ・マシニングの工程全体に対する安定したプログラミングが可能です。

複雑なタスクを高い精度で

プロファイル面、傾斜した壁面など、多くの不規則な図形要素から構成されるタイヤ形状の複雑さに起因し、プログラミング作業は困難を極めます。タイヤ・プロファイルは同じ断面の繰り返しではなく、サイズの異なる多くのサブ・セグメント (ピッチ) で構成されます。*hyperMILL* はインテリジェントな CAD/CAM 機能を提供し、効率的で信頼性の高い加工を実現します。

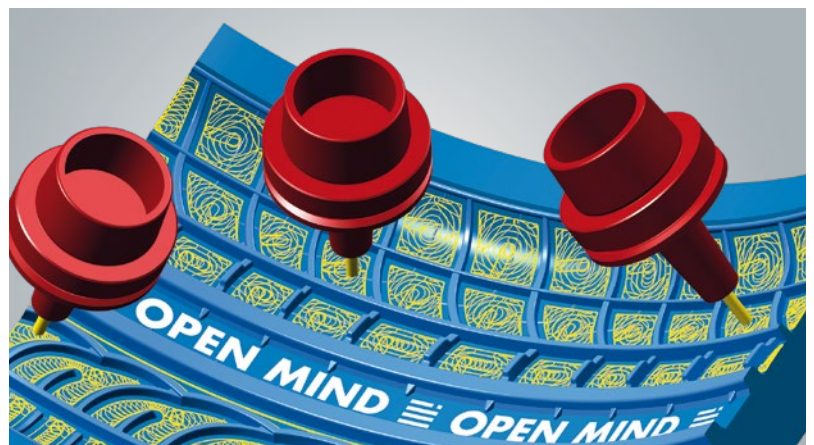
データの事前準備とプログラミング

hyperMILL の 3D ピッチ図形とタイヤの定義に基づき、タイヤクロックとすべてのセグメントモデルおよびストックを自動的に作成できます。これにはすべての要素のラベリングと、セグメント境界のサーフェスのトリミングが含まれます。さらに、すべての要素は特定のレイヤーに割り振られ、プロジェクトフォルダーに保存されます。タイヤ・ブラウザにより、個々のピッチ図形の管理が大幅に容易になり、ワンクリックで関連する図形を表示できます。全体像を見失うことなく、プログラミングを迅速かつ効率的に行えます。各ピッチに対するプログラミングは 1 度だけで済みます。完了後は、すべてのセグメントのツールパスがワンクリックで自動的に生成されます。また、セグメント境界でのツールパスのトリム、リンク、ソートと対応するセグメントモデルの干渉チェックは、*hyperMILL* により行われます。



タスクの成功に貢献する CAM 機能

OPEN MIND の加工手法ならば、可能な限り最も効率的な方法でタイヤセグメントの加工を行えます。パワフルな 3D および 5 軸加工手法が、ここでも決定的な有意性を提供します。例えば、湾曲したハブ面を持つ荒加工エリアに対してはトロコイド状の 5 軸ツールパスを作成できます。タイヤ金型加工用の利便性の高い、高度に自動化された CAD/CAM ソリューションで、収益性が向上します。





CAM



10-31

OPEN MIND の幅広い加工ロジックが、*hyperMILL* の独自性を高めています。標準的な製造プロセスから特殊なアプリケーションまで、いかなるものが対象でもその生産性を大幅に上昇させます。

穴あけ加工

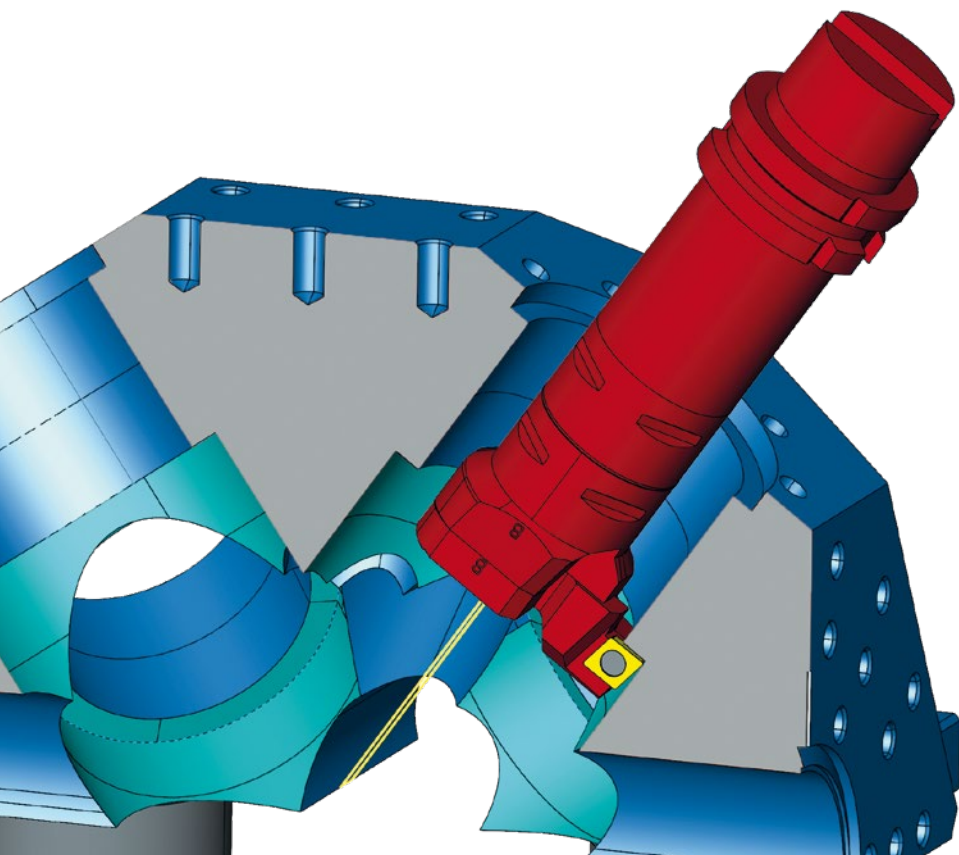
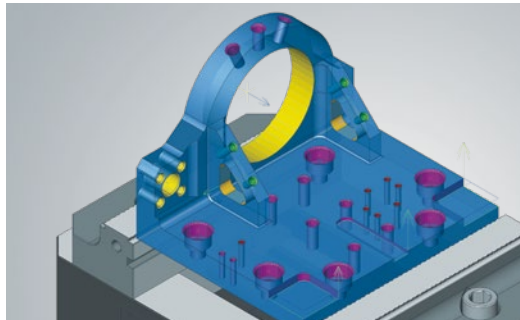
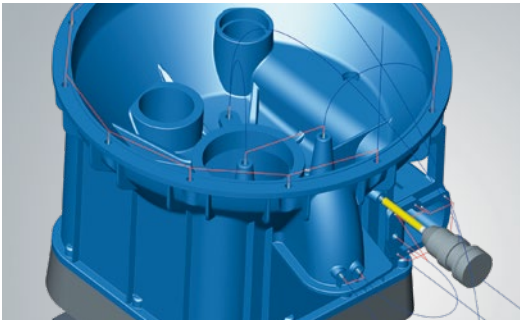
hyperMILL は、さまざまな穴タイプに対応した加工手法を提供しています。各種ソートオプションにより、加工時の理想的なワークフローを確実に実現します。ドウェル時間、チップブレイク、オーバーラップなどのパラメータにより、ワークや素材の特性に適合した加工が可能です。

2D および 5X 穴あけ加工

すべての穴あけ加工手法は、純粋な 2D 加工、インデックス 2D 加工または 5X 穴あけ加工として出力できます。5 軸加工では、スムーズリンク機能により、穴間のリンク移動が最適化され無駄のないものとなります。

自動化された穴形状のプログラミング

モデルデータに含まれる穴形状はその方向を含めて自動的に検出され、フィーチャーとして登録されます。さらに、事前に準備したマクロを適用することで、検出された穴形状に対するプログラミングをたった数回のクリックで完了させることができます。



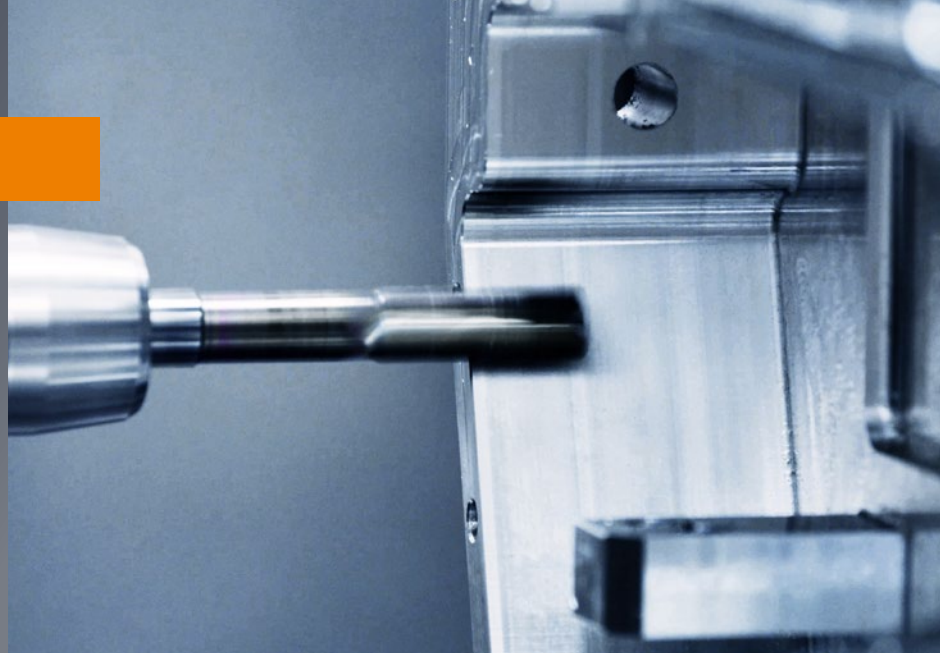
3D 工具形状を正確に認識した信頼性の高いバックボーリング、機械構造を踏まえた加工動作と NC コードシミュレーション



バックボーリングの解説動画

2.5D 加工

hyperMILL は、ポケット、平面や輪郭に対する直感的な 2.5D 加工手法を提供します。数回のクリックで、荒加工、削り残り部荒加工、仕上げ加工、バリ取りの効率的なツールパスをプログラミングできます。

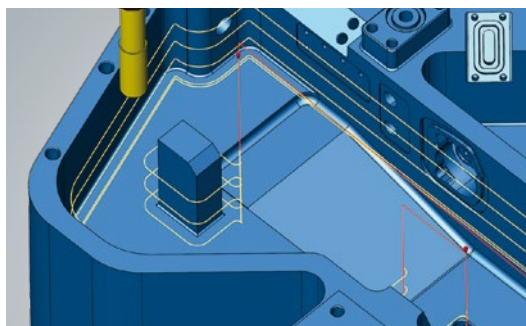
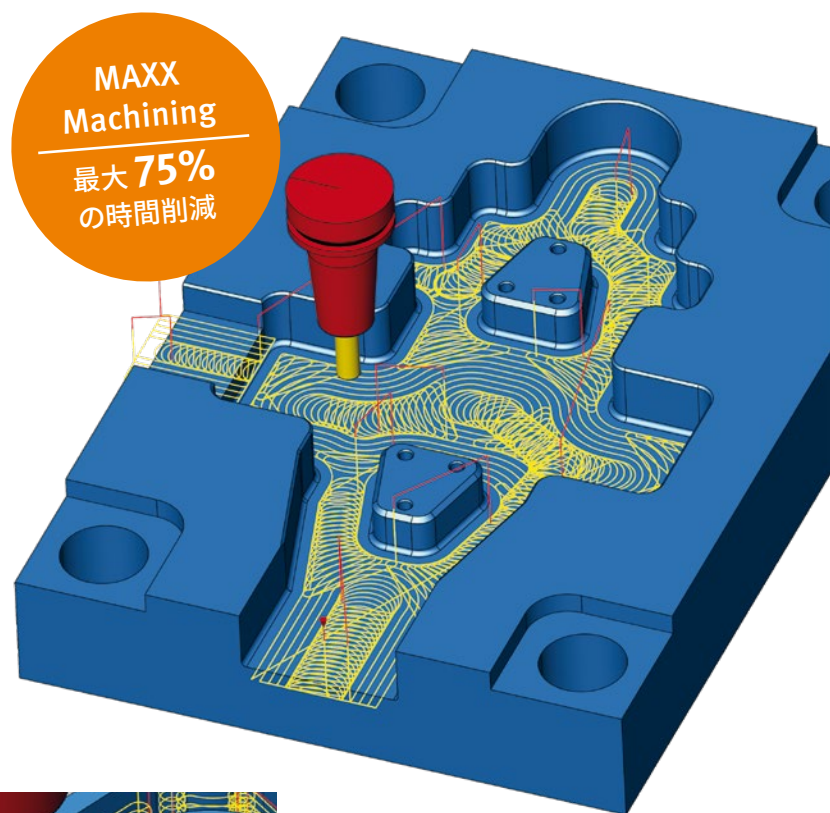


ポケット形状に対する効率的なプログラミングと加工

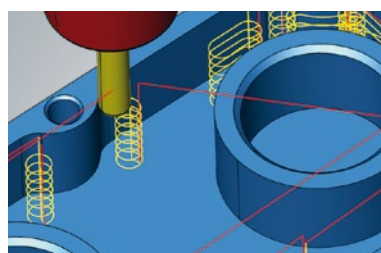
OPEN MIND は、あらゆるタイプのオープンおよびクローズポケットに対するパワフルな荒加工手法を提供します。従来型の輪郭沿い加工からトロコイド状のツールパスによるハイパフォーマンス加工 (HPC) までに対応します。フィーチャー&マクロ・テクノロジーにより、ポケットの検出とプログラミングの自動化を図ることも可能です。

信頼性の高い 2.5D 輪郭加工

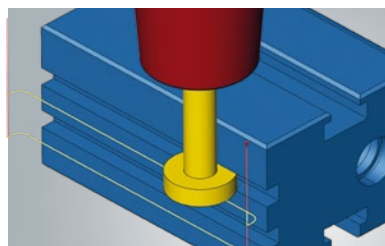
輪郭加工でもツールパスの干渉チェックが有効で、パス補正および自動ソート・オプションも使用可能です。隣り合う加工領域のつなぎ目は、スムーズオーバーラップ機能により最適化されたアプローチとリトラクトの動作が追加され、最高レベルの面品位を実現します。



輪郭加工



削り残り部加工



T-スロット加工



面取り加工



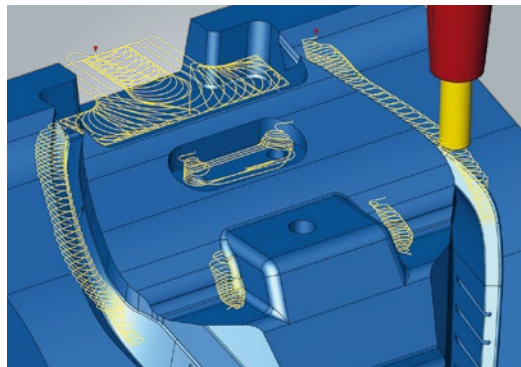
QR コードをスキャンして 2.5D 加工の詳細をご覧ください

3D 加工

パワフルな3D 加工手法により、どのようなワーク形状でも、効率的に優れたサーフェイス品質を生み出します。直感的なプログラミングと正確な干渉チェックで、荒加工、仕上げ加工、削り残り部加工を容易に行えます。

荒加工と削り残り部加工

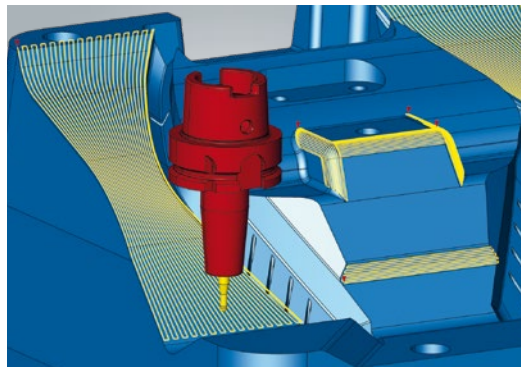
荒加工と削り残り部加工の時間の無駄を省くために、*hyperMILL* の効率的な加工手法をご使用ください。従来型の荒加工のツールパスだけでなく、高送り加工とハイパフォーマンス加工 (HFC と HPC) のツールパスもサポートしています。*hyperMILL* は一般的な削り残り部領域またはコーナーエリアの削り残り部に対し、適切な加工手法を提供します。



hyperMILL 3D 加工手法の概要はこちらでご覧になれます。

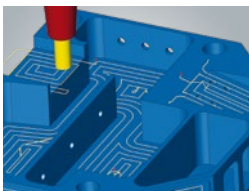
仕上げ加工による最高レベルの面品位

OPEN MIND の仕上げ加工方法は、革新的な機能によりプログラミングを容易にし、かつ卓越した加工品質を実現します。たとえば「自動サーフェイス延長」を使用すれば、マニュアルでのサーフェイス編集を行う必要がありません。また「スムーズオーバーラップ」機能により、隣り合う加工領域の境界の仕上がりが自動的に最適化されます。サーフェイスの品質をより一層高めるため、CADサーフェイスを対象にしてツールパス計算を行うこともできます。



申し分のない加工手法の選択

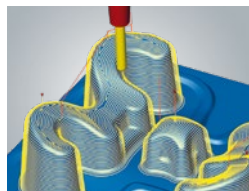
Classic パッケージは、3D 加工のための汎用的な標準加工機能を提供します。Expert パッケージでは、Classic パッケージに含まれる内容に加え、いくつかの特別な加工機能も利用可能です。これにはエッジ加工、リブおよびフィレット加工、サーフェイスおよび削り残り部加工用の機能が含まれます。



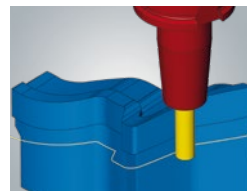
平面加工



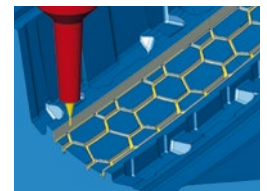
フリーパス加工



3次元ピッチ加工



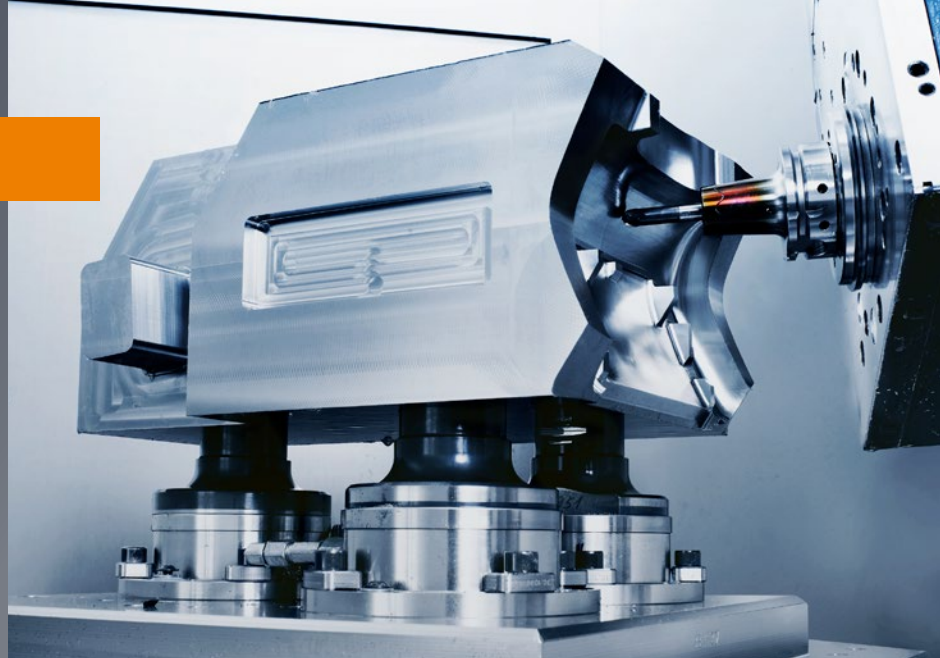
エッジ加工



リブ加工

5 軸加工

5 軸加工分野のパイオニアである OPEN MIND が開発した革新的でユーザーフレンドリーな機能により、5 軸加工をすぐに実践できます。*hyperMILL* は最も要求の厳しいタスクにも対応します。OPEN MIND は信頼性の高いツールパス計算と干渉回避のアルゴリズムを備えています。



シンプルなプログラミング

hyperMILL が持つ、多くの優れた特徴の 1 つが、ユーザーフレンドリーなプログラミングです。インテリジェントなアルゴリズムのサポートにより、非常に複雑な加工が対象であっても少ない手順でプログラミングできます。自動モードを利用するか、パラメータをマニュアルで定義するかは、お好み次第です。すなわち、工具軸方向はそのワークが持つ要件やユーザー独自の 5 軸加工のノウハウに合わせて個別に指定することもできます。標準的な加工手法から特殊な加工手法まで幅広く選択できることから、極めて要求の厳しい製品も高い信頼性と効率で加工できるだけでなく、素晴らしい仕上がり面品位を得られます。



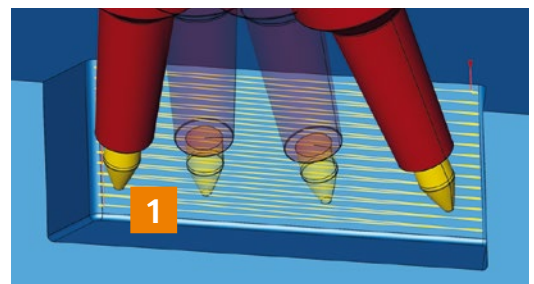
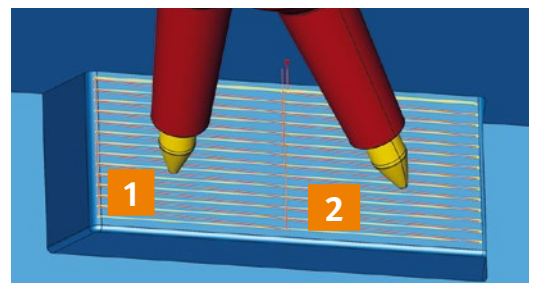
hyperMILL の 5 軸加工の概要はこちらをご覧ください。

多軸加工:3+2-位置決め加工および 同時5 軸加工

多軸加工には明らかな有意性があります。技術的な利点に加え、製品に応じた加工方向の柔軟性などの実用的なメリットを提供します。突き出し長さを短くできるため加工時の安定度が高く、より優れた切削条件で加工できます。

3+2 加工では、ワークが任意の方向で位置決めされ、実際の加工自体は 3 軸動作で行われます。これにより、優れたアクセシビリティと加工手法のメリットを非常に容易に享受できます。

一方、同時 5 軸加工では全ての軸の動作を同期させ、1 つのツールパスで複雑な形状の加工を効率的かつ安全に行えます。*hyperMILL* の強みの 1 つに、干渉回避機能があります。加工時には刃物とホルダーが、製品モデルやクランプなどと干渉しないよう工具軸方向を計算します。

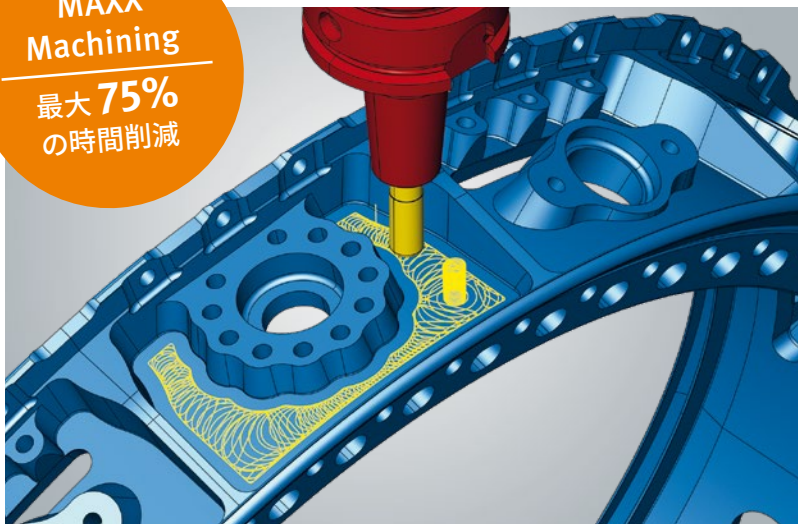


5 軸ハーフパイプ加工

この機能は、細長い凹部やさまざまな断面を持つ溝を対象とした加工に非常に適しています。その適用範囲はシンプルな形状の加工だけにとどまりません。

MAXX
Machining

最大75%
の時間削減



荒加工

荒加工についても、5 軸加工を最大限活用できます。工具軸を傾斜させることにより、深いポケットの荒加工を短い工具で行えます。曲面加工においては均一の削り残り代を得られるため、後続の加工工程を考えても5 軸荒加工は最も効率的な方法です。

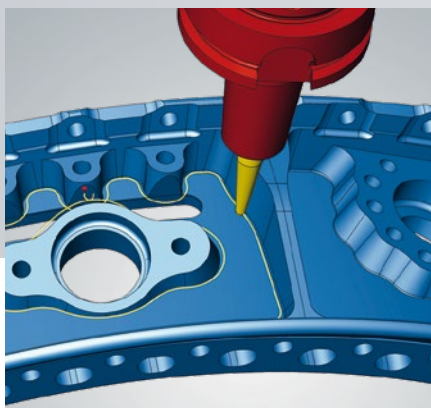


削り残り部加工

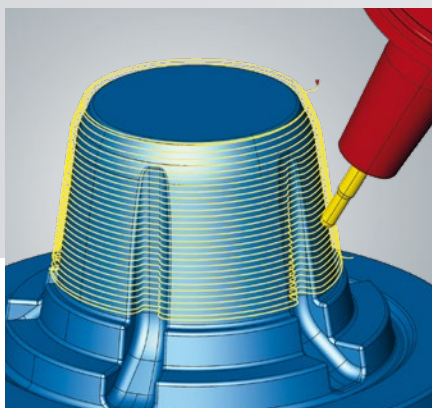
OPEN MIND の同時5 軸加工手法であれば、工具が届きにくい削り残り部の加工にも頭を悩ますことはありません。そういったエリアの加工が非常に容易になります。hyperMILL がすべての工具軸方向を自動で決定します。

仕上げ加工

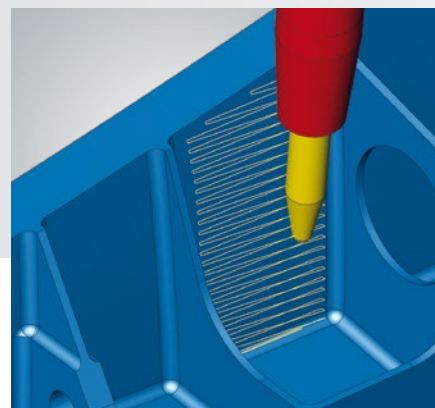
hyperMILL は、曲面仕上げに適した機能を含む様々な加工手法を提供します。輪郭、カーブ、平面および自由曲面に対し、5 軸を含め様々な加工手法を使用して加工を行えます。hyperMILL のスワープ加工、ヒール加工、タンジェント加工では、様々な種類の工具を安全に使用できます。スムーズな工具軸制御、HSC 機能および「高精度モード」により、高品質な仕上がりが保証されます。



5X スワープ加工



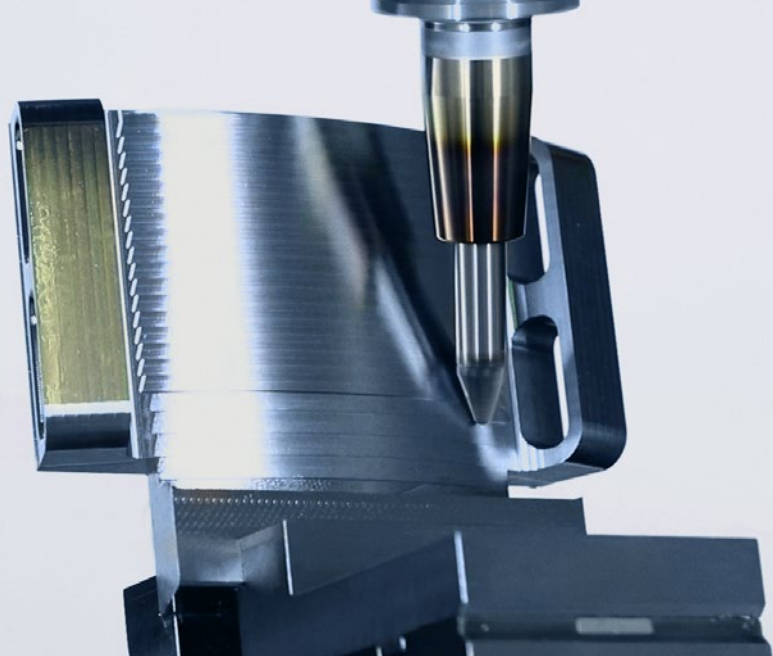
5 軸等高線仕上げ加工



5X タンジェント・プレーン加工

MAXX Machining

穴あけ加工、荒加工、仕上げ加工の各モジュールが、卓越したパフォーマンスをもたらします。*hyperMILL* MAXX Machining は、各種テクノロジーと革新的な工具の組み合わせにより、決定的な競争優位性を提供します。



高能率加工を次のレベルへ

hyperMILL MAXX Machining の優れている点は、荒加工におけるトロコイド状のツールパスではありません。OPEN MIND の高能率加工モジュールならば、品質を損なうことなく、穴あけ加工、荒加工、仕上げ加工の高速化を図れます。OPEN MIND は切削加工と旋削加工のソリューションを提供します。

穴あけ加工

荒加工

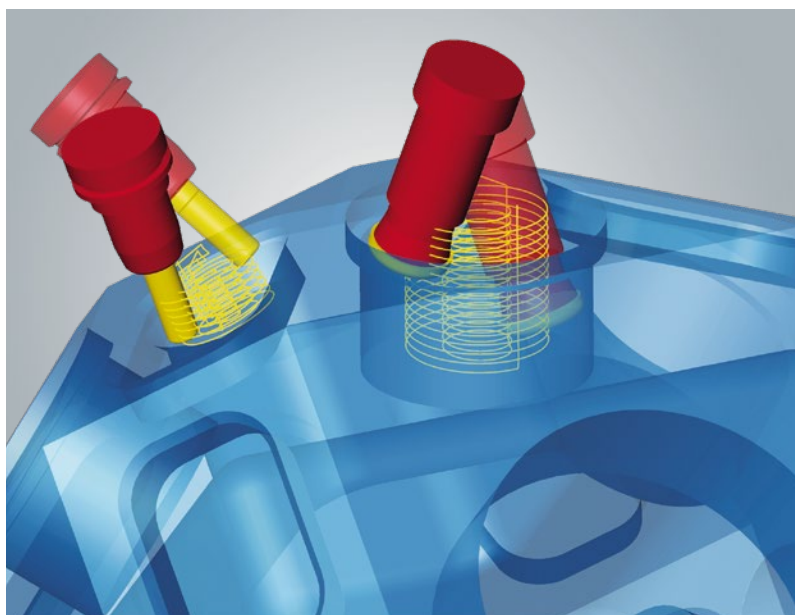
仕上げ加工

穴あけ加工

5 軸テクノロジーは、一見シンプルな加工タスクに革命をもたらす鍵となっています。「5 X ヘリカル穴あけ」により、円形のポケットを加工する際の工具摩耗は最小限となり、極めて高い切りくず排出量を実現できます。

一目瞭然の優位性

- 高速かつ効率性に優れたプランジング
- 容易なプログラミング
- 工具に優しい
- センタリング用以外の切削工具にも適合
- 工具交換回数の削減



バレル工具による加工

hyperMILL は、平面および曲面や立ち壁部のフィレットの仕上げ加工手法を提供します。インテリジェントな自動計算ロジックにより、最適な工具軸方向が導き出されます



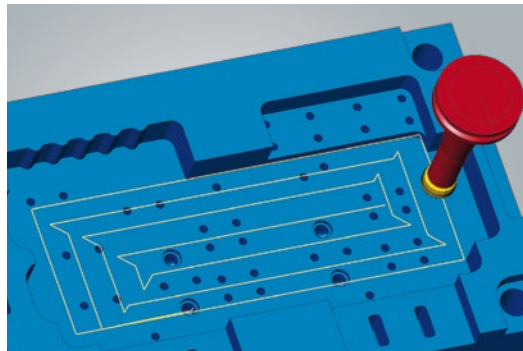
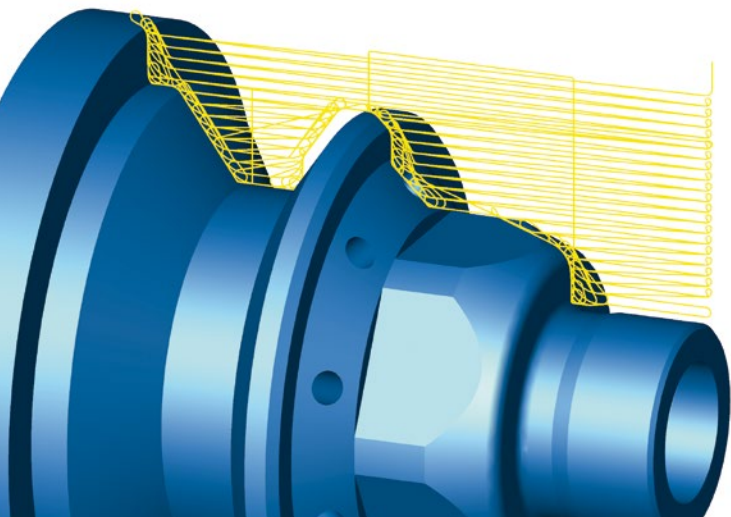
スキャンして詳細と
充実したコンテンツ
をご覧ください

荒加工

OPEN MIND の荒加工手法は、高送り工具と高能率加工向け工具を最大限に活用するためのユニークなソリューションを提供しています。切削と旋削、双方での高能率荒加工が可能なが特長であり、技術的な有意性を提供します。その結果、従来の手法と比較して荒加工に要する時間を最大 75% 削減できます。

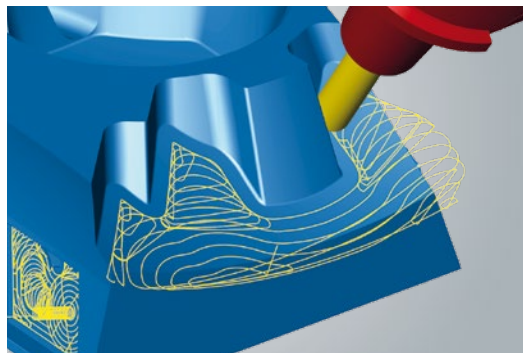
高能率旋削

トロコイド状のツールパスを旋削加工にも適用し、生産性とプロセス信頼性を高めます。加えて、旋削チルト荒加工を組み合わせることで、同時 3 軸旋削を行うことができ、要求の厳しい製品の加工に対する新しい可能性をもたらします。



高送り加工

高送り加工に最適化されたツールパスを加工領域に沿ったレイアウトで生成します。

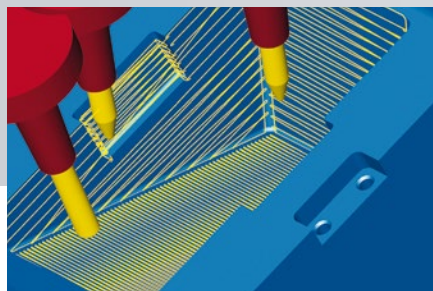


高能率荒加工

2D、3D および 5 軸での高速荒加工機能を提供します。トロコイド状のツールパスで効率的な荒加工を確実に行えます。

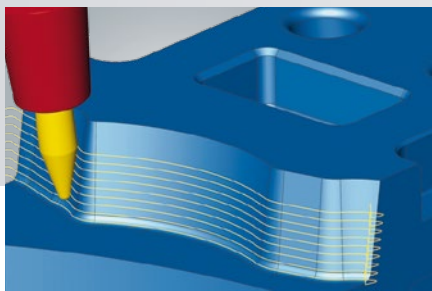
仕上げ加工

OPEN MIND は革新的な工具を使いこなすための全く新しい加工手法を開発し、仕上げ加工に革命をもたらしました。大径のバレル工具 R を大いに活用し、かつそれを完璧にコントロールすることで、高品質を維持しつつ、最大 90% の大幅な時間削減を達成できます。



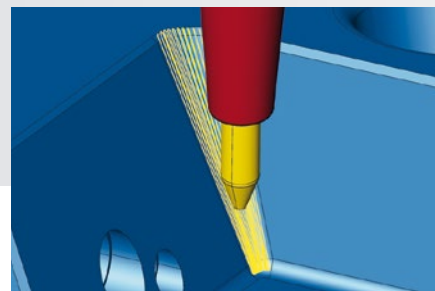
タンジェント・プレーン加工

平らな側面や底面を対象に連続的な加工を行うための特殊な加工手法です。工具軸方向は自動計算されるため、最適な傾斜角度をシンプルな操作で導き出せます。



タンジェント加工

連続した曲率を持つ面の加工において最も優れた加工手法です。シングルサーフェイス加工もマルチサーフェイス加工も、hyperMILL ではすべて自動で完璧なツールパスを作成できます。



プリズマティック・フィレット仕上げ加工

バレル工具の恩恵により、フィレット部の仕上げ加工をこれまでにない速さで行えます。必要な傾斜角度とコンタクトポイントが自動で計算されます。

MAXX
Machining
最大 90%
の時間削減

削り残り部加工

hyperMILL では、削り残り部を高い信頼性と効率で検出できます。2.5D、3D および 5 軸加工に対応します。

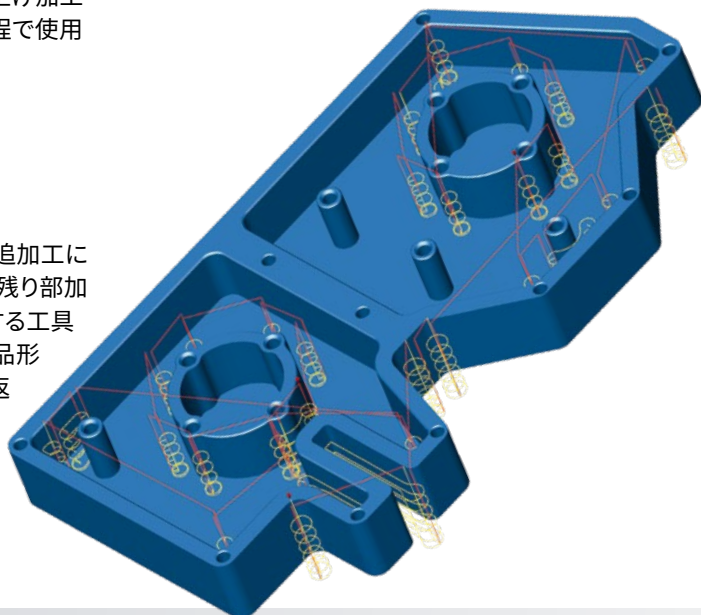


削り残り部加工の問題を解消

削り残り部はさまざまな加工により生じます。たとえば、荒加工時に大きな工具を使用したり、仕上げ加工時に異なる複数の工具を使用したりする場合です。hyperMILL は信頼性と効率の高い削り残り部の荒加工および仕上げ加工機能を提供します。エリアの検知は、ストックまたは参照工具や前工程で使用している工具に基づき、自動で行います。

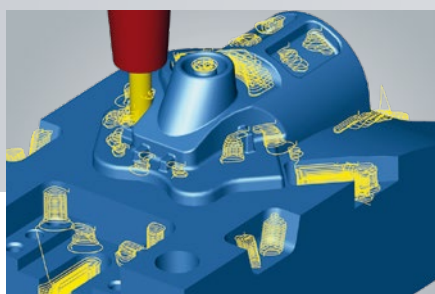
2.5D 加工時の削り残り部

hyperMILL は、ポケット加工および輪郭加工時における削り残り部の追加加工に必要な、信頼性の高い機能を提供します。幅広く適用可能な「2D削り残り部加工」では、対象となる領域を自動的に検出します。参照ジョブと対応する工具を選択して、削り残り部を計算します。削り残り部加工は最終的な製品形状に仕上がるまで、工具径を徐々に小さくしながら必要なだけ繰り返して行えます。

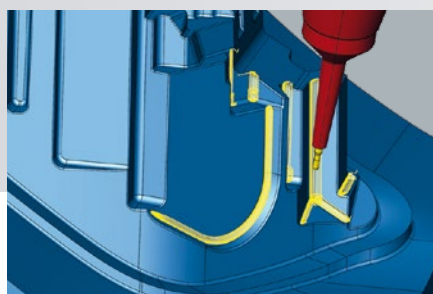


3D 加工時の削り残り部

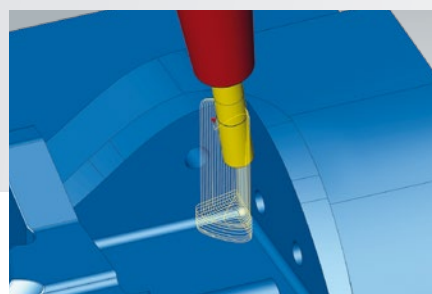
フィレットやキャビティの削り残り部加工は特に厳しい要件が課せられます。hyperMILLの各種 3D および 5 軸加工手法では、効率的な削り残り部加工を安全かつ確実に行えます。加工対象エリアは、ストックや指定した参照工具に基づき、高い信頼性で検出されます。OPEN MIND が提供する削り残り部加工は、対象が 3 軸機でも 5 軸機でも、さまざまな方法でフレキシブルに使用できます。フィレット加工用に最適化されたツールパスや、5 軸加工時の自動アプローチ計算が、ユーザーフレンドリーなプログラミングを実現しています。



3D 最適等高線荒加工による効率的な削り残り部加工



3D 削り残り部加工による均等なツールパス



5 軸コーナー削り残り部加工による効率的な角部の加工

高精度加工

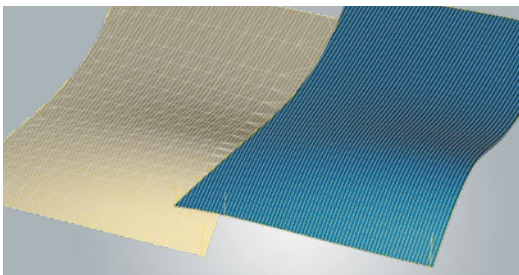
高精度加工とは、卓越した加工精度、極めて滑らかな加工面、申し分のない加工結果を意味します。

研磨作業の手間を省く

研磨作業や研削加工のような二次的なプロセスは、高精度が求められる製品加工において面をきれいに仕上げるためにしばしば必要になるものです。hyperMILL はサーフェス加工用の特殊な機能を提供します。これにより、極めて高品質のサーフェスを効率的かつ安全に得ることができ、二次的なプロセスの必要性が削減されます。



QR コードをスキャンして高精度加工の詳細をご覧ください

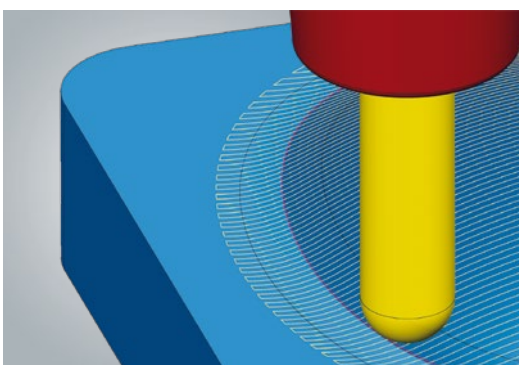


ファセット計算用モデル

サーフェスモデル

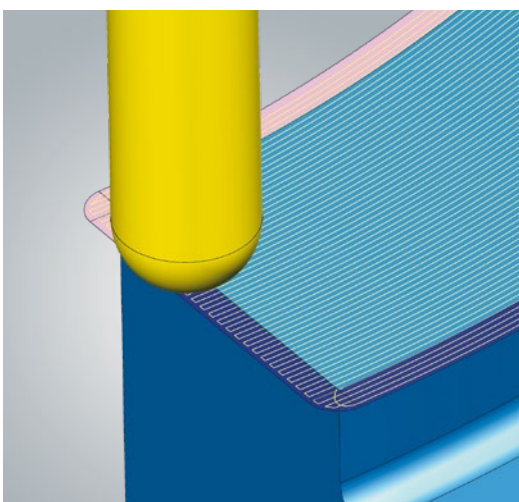
完璧な面品位

「高精度モード」では、ツールパスは CAD サーフェスを対象にして再計算され、高精度な加工を確実に行えます。切削トレランスはミクロン台まで制御でき、最適な切削パターンを得られるように NC ポイントが極めて均等に配置されます。



申し分のないつなぎ目

効率的な加工のためには製品をいくつかの領域に分割して、複数の工具と設定で加工する必要性が頻繁に生じます。「スムーズオーバーラップ」機能により、領域間のつなぎ目部分の加工面品位が向上し、乗り移り部の乱れをほとんど感じさせません。

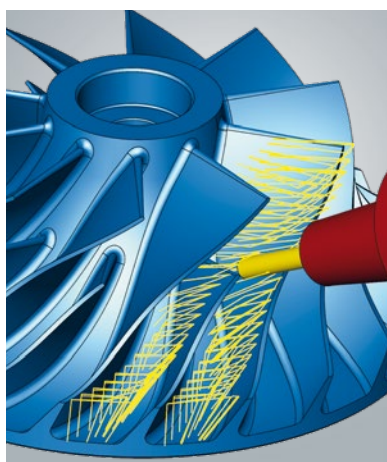
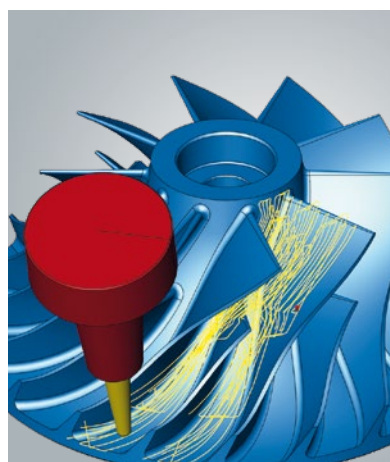


エッジ部の精密な加工

「自動面延長」機能はシャープなエッジが必要になるケースにおいて、CAD 機能を用いて事前にモデルを修正することなく、完璧な加工を可能にします。選択した切削面の周囲を自動的に延長したうえでツールパスを生成することで、優れた加工結果が得られます。

マルチブレード

hyperMILL は、コンプレッサー、タービン、ポンプなどに用いられる複数の翼形状を持つローターやステーター向けの専用加工手法を提供します。CAMに統合されたフィーチャー登録機能により、その道のプロフェッショナルでないユーザーでも簡単にプログラムを作成できます。

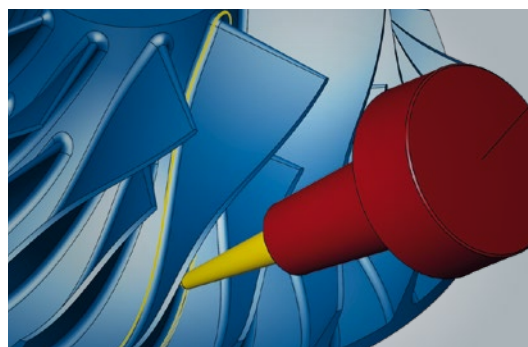


荒加工

hyperMILL は、ストックから素材を切削するための2つの専用加工手法を提供します。従来型の荒加工に加え、プランジ荒加工が突き方向の切削を実現します。

エッジとハブの加工

各種加工手法パラメータにより、ハブ面の加工を最適化できます。ブレードおよびハブ加工の工具は、一方で使用される工具径に依存せず選択できます。残存する削り残り部は、フィレット加工時に切削されます。さらに、リーディング・エッジとトレーリング・エッジに別の加工手法を利用できます。



ブレード仕上げ加工

ブレードの仕上げ加工では、要件と使用工具に応じて次の3つの方法を選択できます。

- ブレード・フランク加工では、翼面に工具側面が適切に沿うよう自動計算されます。精度は面ごとに設定できます。さらに、モデルと加工結果との偏差をグラフィカルに表示できます。
- ブレード・ポイント加工では、スパイラル状のパスによりブレードが連続的に加工されます。
- バレル工具による仕上げ加工は、極めて時間効率の高い方法です。



シングルブレード

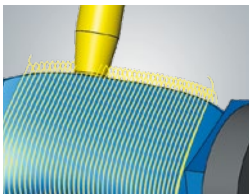
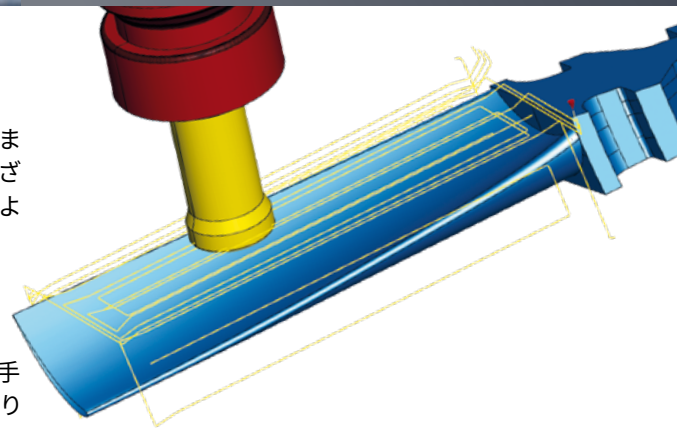
シングルブレード・モジュールの特長は、ブレード加工用に特別に最適化された専用加工手法にあります。自動化のためのフィーチャー登録と直感的な操作で、プログラミング時間を短くできます。

最適化荒加工

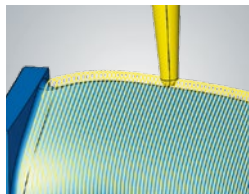
最適化されたツールパスにより、効率的で信頼性の高い荒加工を実現できます。シングルブレードの加工は、自由に定義できるストック形状に対して、さまざまな方向から行われます。これは、アンダーカット領域の無駄なパスを省き、より高い効率を実現するのに役立ちます。

仕上げ加工

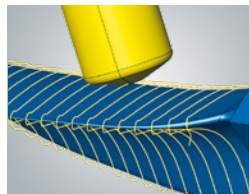
hyperMILL はシングルブレードの仕上げ加工に実績のある選りすぐりの加工手法を提供します。また、これらはブレードとシュラウドやハブの側面の間の乗り移り部にも対応します。ラジアスカッターによる加工では、タイトな形状公差と卓越した外観が約束されます。特に注目すべき特長に、プログラミングの簡単さとテーパバレル工具による時短効果が挙げられます。



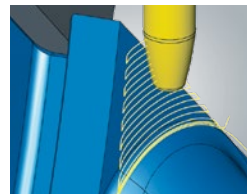
ブルノーズ・エンドミルによる仕上げ加工



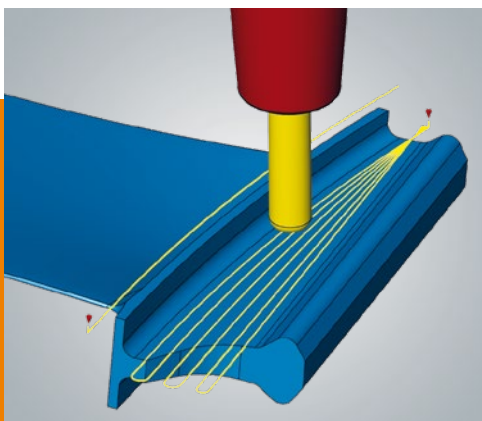
ポイント仕上げ加工



バレル工具によるヒール加工



バレル工具によるプラットフォーム加工



汎用性

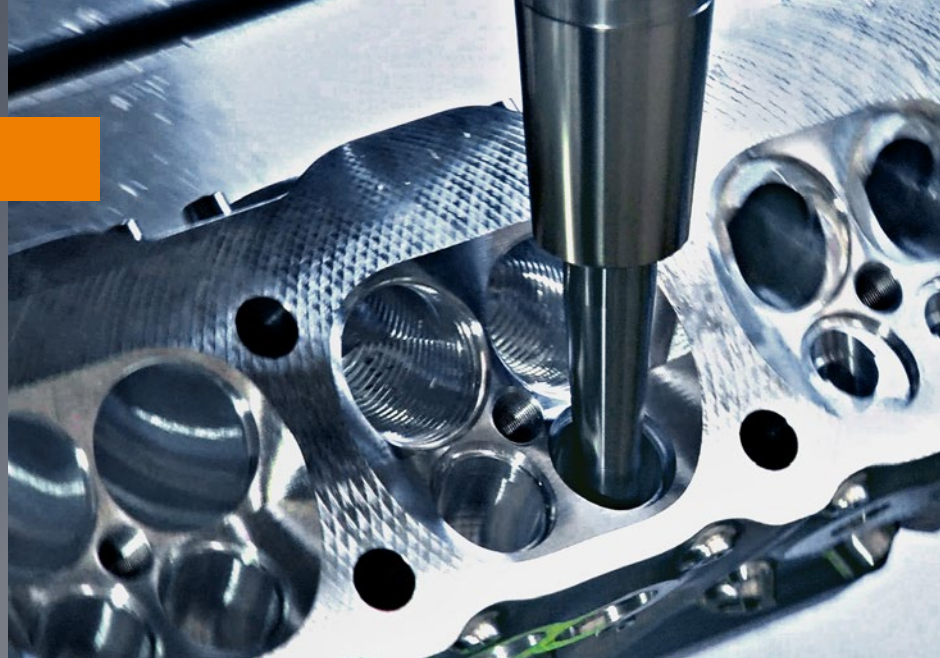
hyperMILL では、各種シングルブレード形状のプログラミングに、理想的かつ幅広い加工手法を使用できます。また、アリ溝やクリスマスツリー形状を作成する特殊工具も詳細までサポートしています。柔軟な加工手法によって加工範囲は一層広がり、その他のターボ機械部品の新規製造や製品の部分的な修理にも及びます。

自動化を容易に

モデルの主要な形状要素を定義するフィーチャーテクノロジーにより、シングルブレードのプログラミングを hyperMILL で完全に自動化することも可能です。

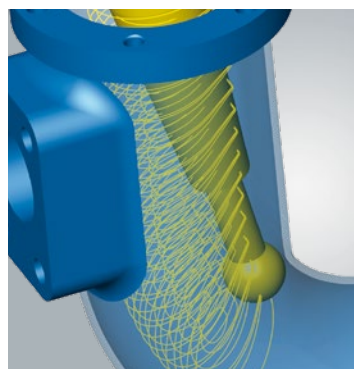
チューブミリング

1つのパッケージを多数の用途に活用できます。エンジンの吸排気ダクト、ポンプの吸入口と吐出口、コンプレッサー、クローズドインペラーの流体通路、アンダーカットの強いチューブ形状のプログラミングを安全かつ便利に行えます。

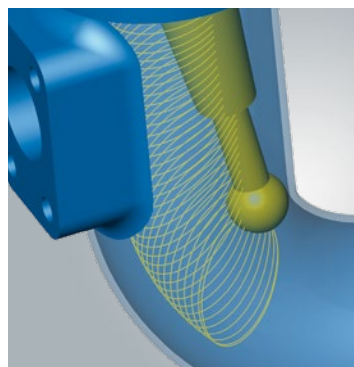


形状全体の加工を想定した完璧なCAM 機能

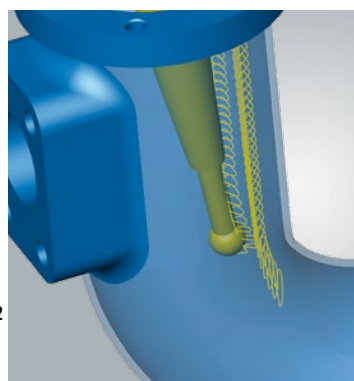
チューブミリング・モジュールには荒加工、削り残り部加工、仕上げ加工といった一通りの加工手法が含まれます。それらは 3+2 および同時 5 軸加工用に最適化されており、対象形状の加工にまつわる特殊な技術的課題にも対応しています。たとえば、仕上げ加工ではウッドラフ工具もサポートされています。加工設定は直感的でわかりやすく、実証済みの干渉チェック機能が安全な加工を保証します。



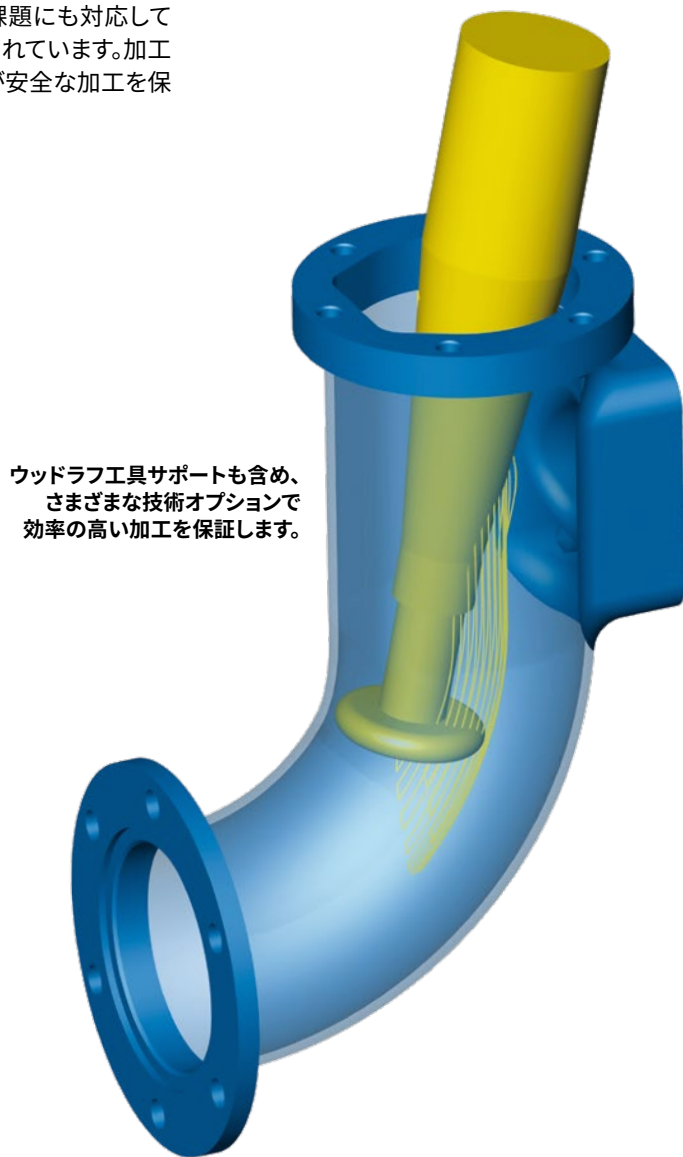
チューブ形状は連続的な加工プロセスで素材から加工されます。



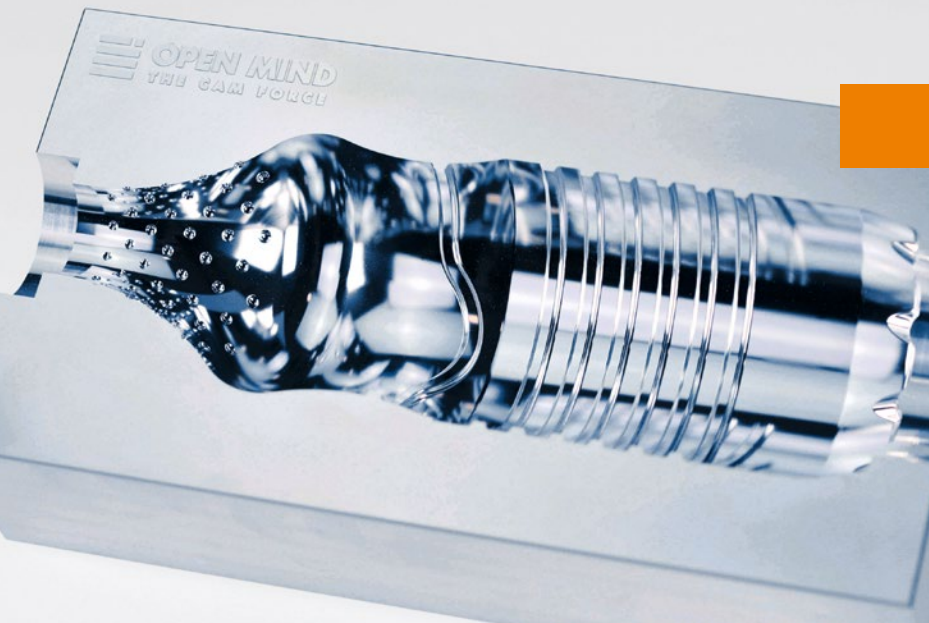
シームレスなスパイラル状のツールパスで、高品質のサーフェイスを得られます。



削り残り部に対してはスパイラルやフローといった加工パターンを選択でき、いずれも参照点に沿って加工が行われます。これは鋭角的な断面にも有意性を発揮します。



ウッドラフ工具サポートも含め、さまざまな技術オプションで効率の高い加工を保証します。

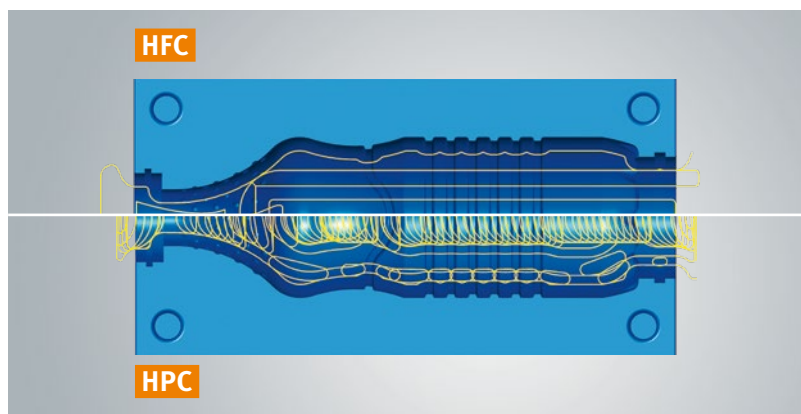


ブロー成形金型

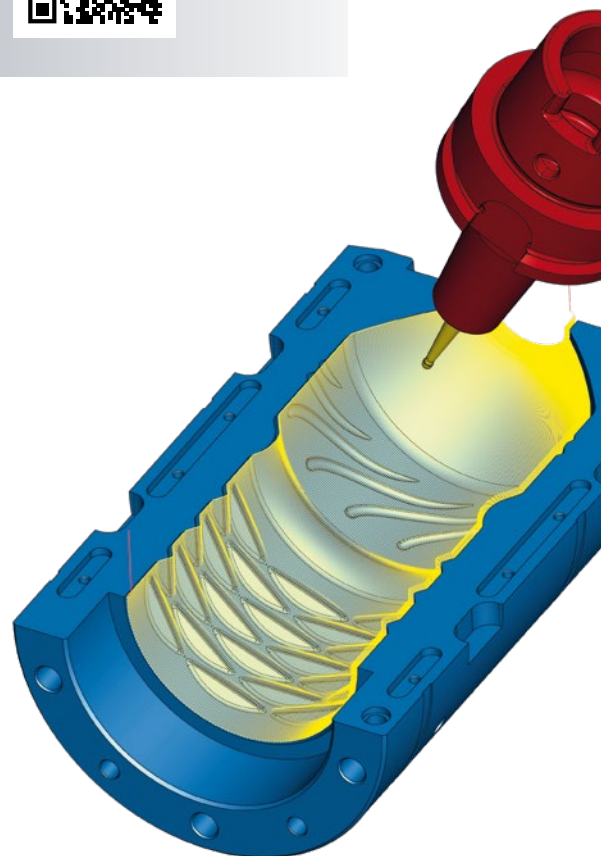
hyperMILL はブロー成形金型向けの特種かつ高性能な加工手法を提供します。これにより、完璧な光沢面を持つ優れた品質の金型を製作できます。

荒加工の高速化

シンプルでありながら効率的な hyperMILL の荒加工手法が用意されています。工具タイプに応じて、HFC または HPC 加工手法を利用できます。どのような場合も、加工プロセスを製品特性に適応させることが可能です。



こちらの動画で完璧な仕上がりを生み出す過程をご覧ください。



高品質の光沢を生み出す仕上げ加工

5軸ラジアル加工は、特にブロー成形金型の加工に活用できます。この仕上げ加工機能では、ラジアル投影手法によりCAD サーフェイスに沿って、必要なツールパスを素早く計算します。パス計算自体は最大で同時5軸まで含めて行われますが、その上で可能な限り少ない軸数での動作となるよう処理されます。この手法は、最高レベルの仕上がり面品位を達成する唯一の方法です。

“OPEN MIND は面品位と精度に関するブロー成形業界の過酷な要求に応える、5軸ラジアル加工を中心とした独自のソリューションを開発しました。”

Stefan Jacobs、OPEN MIND Technologies AG 社 金型部門担当プロダクトマネージャー

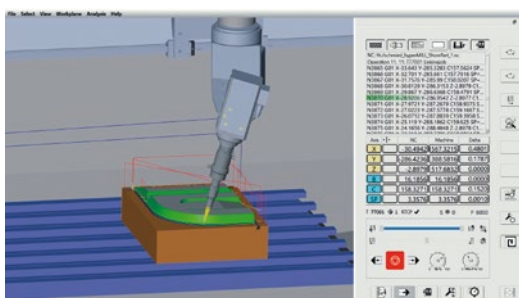
ナイフ・カッティング

hyperMILL ナイフ・カッティングは、専用ナイフによる超音波加工向けの包括的なCAMソリューションです。

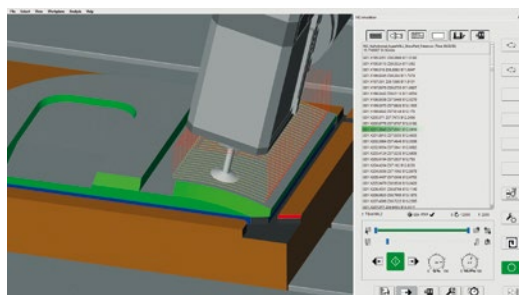


専用超音波加工ソリューション

超音波加工の技術的な課題とアプローチは多岐にわたります。hyperMILLには、そういった様々な課題をクリアするのに役立つプログラミング・テクノロジーが幅広く取り入れられています。NC Optimizer オプションが、最大6軸を用いてナイフが正しい方向を向くように自動でコントロールします。また、回転軸の可動範囲に制限がある工作機械でも加工を成り立たせるような、最適化機能も備えています。危険な回転やリトラクトの動きは排除されます。ウッドラフ工具を使用する場合のように、他の加工手法と併せて使用する場合にあたっては、両方のテクノロジーの長所をひとつのユーザーインターフェイスを介して組み合わせることができます。



超音波加工の機械動作シミュレーション

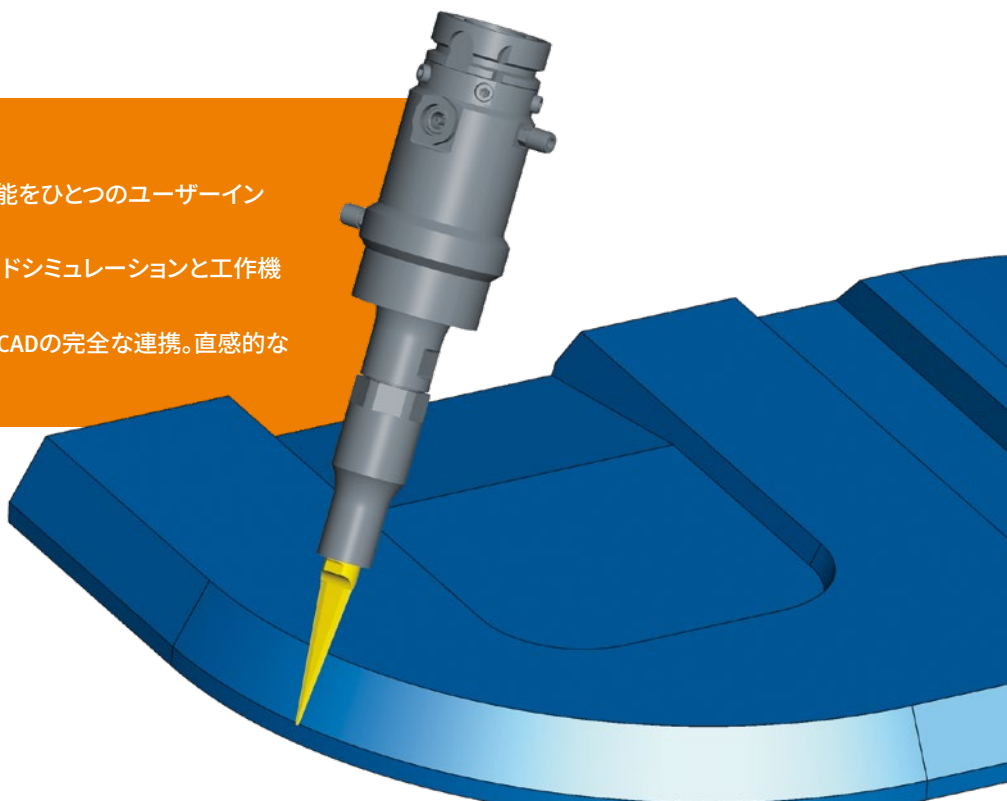


実績のある加工手法を取り入れた、完璧な機能補完

hyperMILL ナイフ・カッティングの概略

- 完全な加工: 超音波加工のプログラミング機能をひとつのユーザーインターフェイスで提供。
- 高い信頼性と効率を伴ったプロセス: NCコードシミュレーションと工作機械のデジタルツインにより実現。
- 使いやすいユーザーインターフェイス: CAMとCADの完全な連携。直感的な操作をサポートするスマートな自動化機能。

スキャンして
hyperMILL ナイフ・
カッティングの詳細
をご覧ください



積層加工

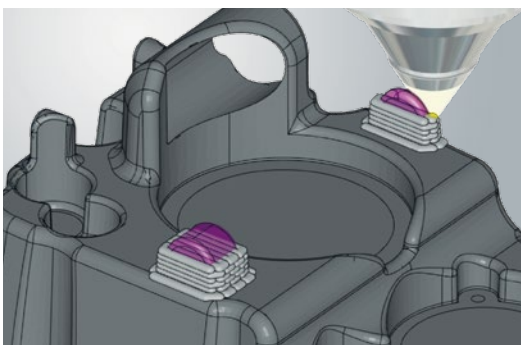
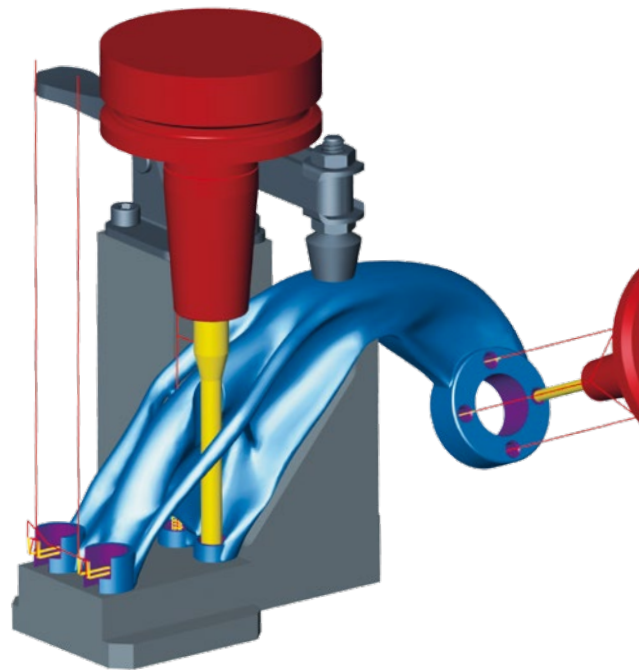
hyperMILL アディティブ・マニュファクチャリングは、ハイブリッド加工のためのパワフルなソリューションです。積層と切削、両方のプロセスを正確にコントロールできます。

アディティブ・マニュファクチャリング - CAD/CAM によるパーフェクトな積層加工

OPEN MIND が提供する切削加工および計測機能により、パウダーベッド方式で製作された積層造形部品を真の精密部品へと変貌させることが可能です。一方、積層加工を行う際には、hyperMILL は卓越した同時 5 軸テクノロジーで他に類を見ないプロセスの柔軟性を実現します。

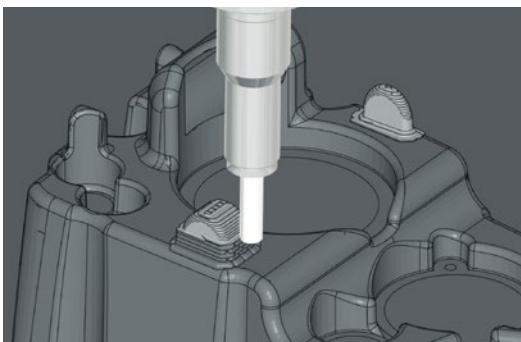
積層造形部品に対する追加工

豊富な CAD および CAM 機能を備えた hyperMILL は、積層造形部品に対して高精度な追加工を行うためのパワフルなソリューションでもあります。そして、ほとんどのユーザーにとって大きな課題である 加工機テーブル上でのワーク配置の細かい調整も、hyperMILL BEST FIT を使用することにより、大した問題ではなくなります。2.5D、3D および 5 軸加工を含んだ幅広い加工手法により、簡単に追加工が行えます。



デポジション方式 (DED)

最適な結果と最大の柔軟性を得るために、hyperMILL は同時 5 軸制御を用いて積層加工を行います。DED やワイヤーアーク積層加工 (WAAM) といった形式の積層プロセスが、アディティブ専用機、ハイブリッド・マシニングセンター、産業用ロボットなどの異なるタイプの工作機械でサポートされています。積層プロセス向けに専用開発された機能により、さまざまな加工タスクで最大限の柔軟性を確実に発揮できます。すべての加工プロセスは、NC コードベースでシミュレーションを行えます。ハイブリッドなストック引き継ぎにより、積層加工と切削加工を一連のプロセスとして可視化できます。



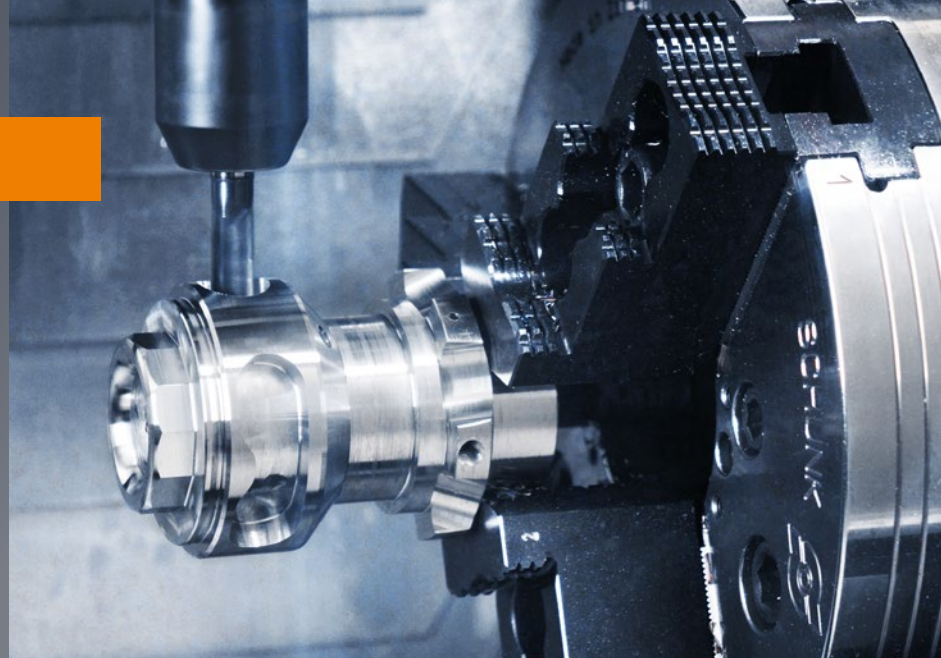
ハイブリッド加工: ハイブリッドなストック引き継ぎを活用した積層加工および切削加工



積層加工に関する詳細情報と充実のコンテンツはこちらでご覧いただけます

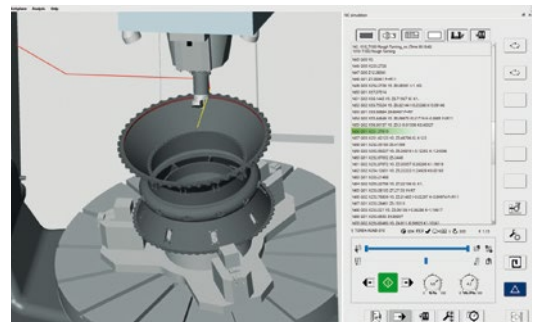
旋削加工・複合加工

旋削加工オペレーションは、今日の製造業の核となるものです。1タレットのNC旋盤での加工から、マルチタスキングマシンや旋削機能付き5軸マシニングセンタでの複合加工まで、旋削加工の世界は多面的であり、それゆえCAMシステムには特別な要求が課されています。



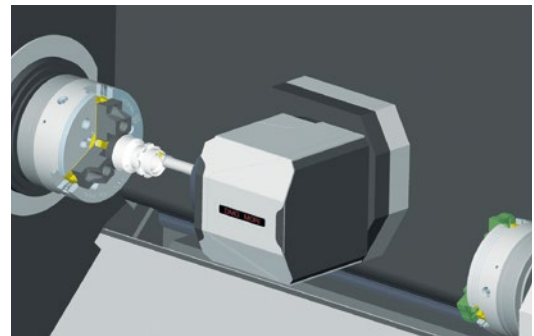
hyperMILL ミルターン加工

回転対称の部品に対しては、ミルターン加工が理想的です。hyperMILLでは、切削加工と旋削加工はシームレスに統合されており、直感的な操作と高品質のツールパスを実現しています。典型的な製品はサイズが大きく複雑で高価であることが多いため、初回の加工からすべてを正確に行えることが重要になります。これには、信頼性の高い干渉回避機能を備えた安全なCAMシステムが欠かせません。そこで hyperMILL VIRTUAL Machining の出番となり、NCコードを自動で最適化します。工具干渉チェック、シミュレーション、分析が進められ、これから実機で何が起るかを正確に把握できる信頼性の高い情報が提供されます。



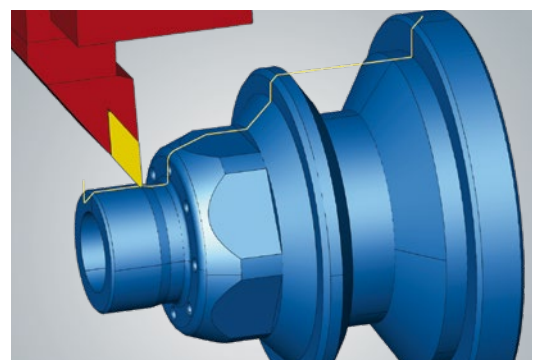
hyperMILL ターンミル加工

今日の製造現場では、最新のターンミル工作機械が欠かせません。ひとつの工作機械にすべての工程を集約できれば、効率の高い、高精度で柔軟な加工が行えます。そのためには旋削加工、切削加工、穴あけ加工を使い易いプログラミング環境で行えるよう、実績のある加工手法を使用するのがベストです。hyperMILLでは、メインおよびカウンスピンドルを備えた工作機械での一連の加工工程を手軽にプログラムできます。ワークは突切り加工ありでもなしでも、専用の受け渡しジョブにより反対側のスピンドルに受け渡されます。



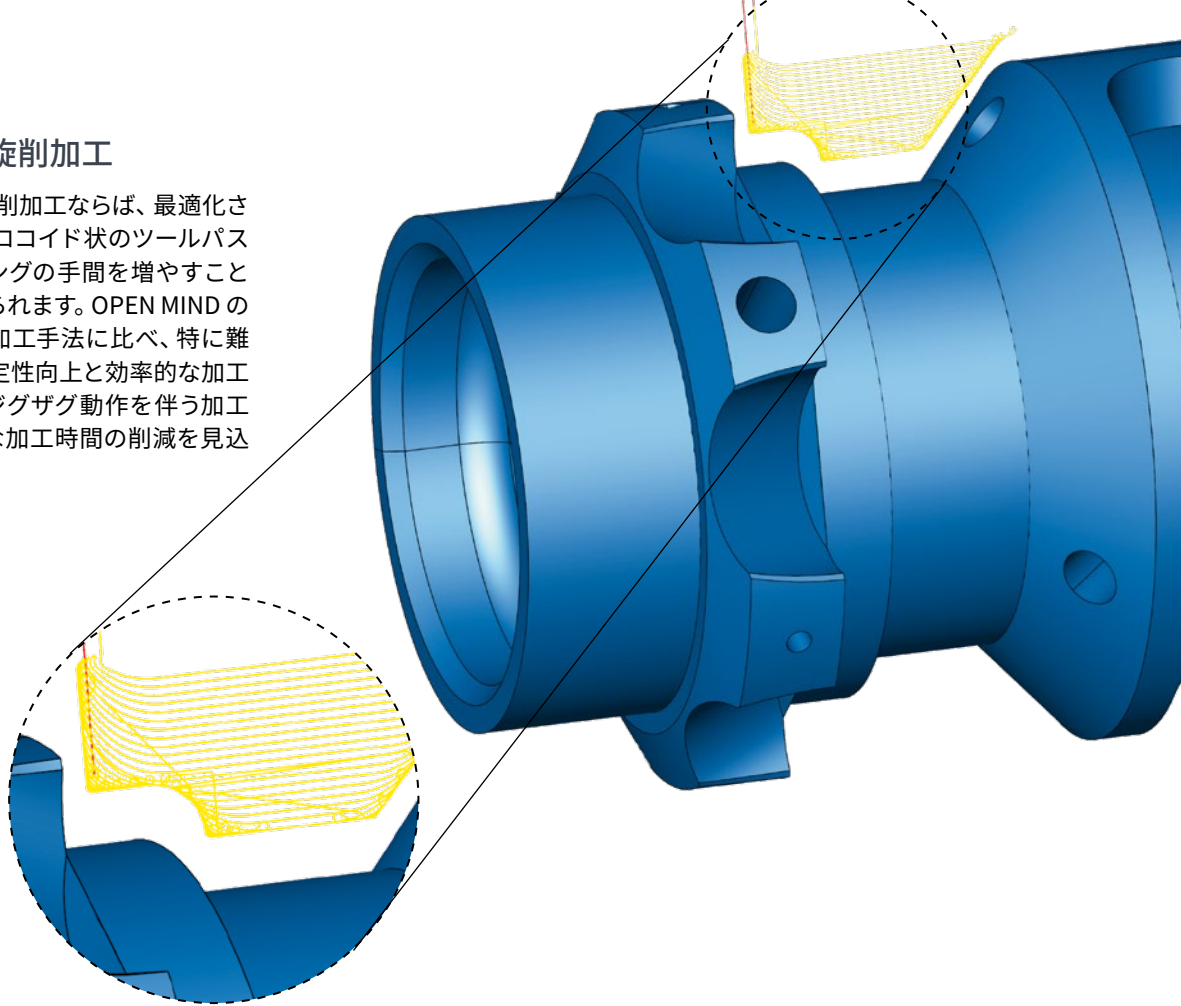
hyperMILL 旋削加工

旋削加工には、面削り加工、荒加工、仕上げ加工、溝入れ加工、穴あけ加工などのさまざまなオペレーションが含まれます。hyperMILLは干渉防止のためにワークスペース全体におけるツーリングとタレットの動作を考慮します。切削工具を使用する場合には極座標補間機能により、Y軸に十分なストロークを待たないケースやそもそもY軸自体を持たない加工機にも柔軟に対応します。



ハイパフォーマンス旋削加工

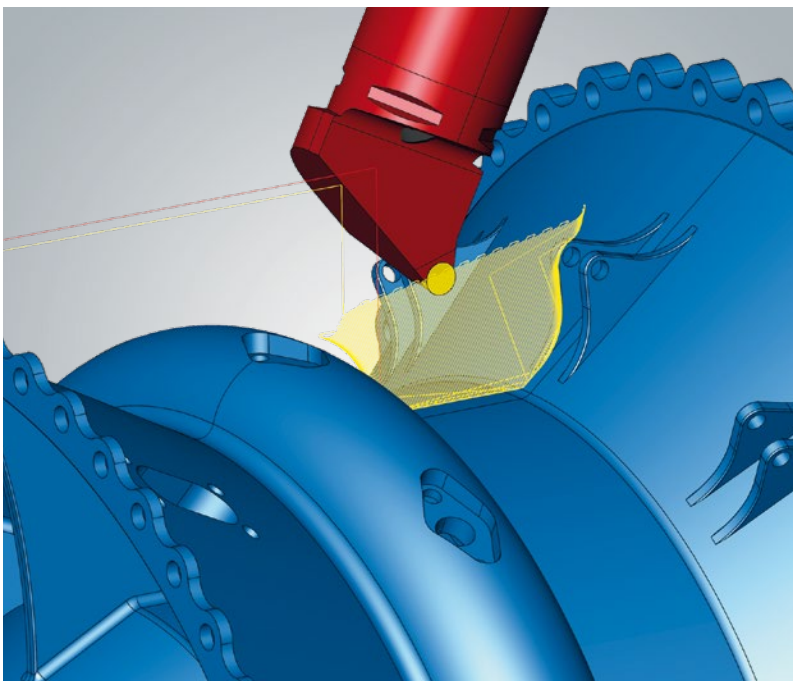
OPEN MIND の 高能率旋削加工ならば、最適化されたリンク動作を含むトロコイド状のツールパスが作成でき、プログラミングの手間を増やすことなく、多くのメリットが得られます。OPEN MIND のソリューションは従来の加工手法に比べ、特に難削材に対しては大幅な安定性向上と効率的な加工プロセスを保証します。ジグザグ動作を伴う加工を行うことができ、大幅な加工時間の削減を見込めます。



hyperMILL 旋削加工
ソリューションを
OPEN MIND の
ウェブサイトで体験

hyperMILL 旋削加工ソリューションの概要

- 旋削加工と切削加工のための直感的なプログラミング環境
- 2.5D 加工から複雑な 5 軸加工まで柔軟にプログラミングできる幅広い旋削加工および切削加工手法
- 旋削工具、切削工具、穴あけ工具の共通工具データベース
- hyperMILL TOOL Builder によるシンプルな工具形状定義
- hyperMILL VIRTUAL Machining テクノロジーを活用した、デジタルツインに基づく NC コード生成、シミュレーション、および最適化
- フィーチャー&マクロ・テクノロジーおよび hyperMILL AUTOMATION Center による、時間の節約に直結するプログラミング作業の自動化

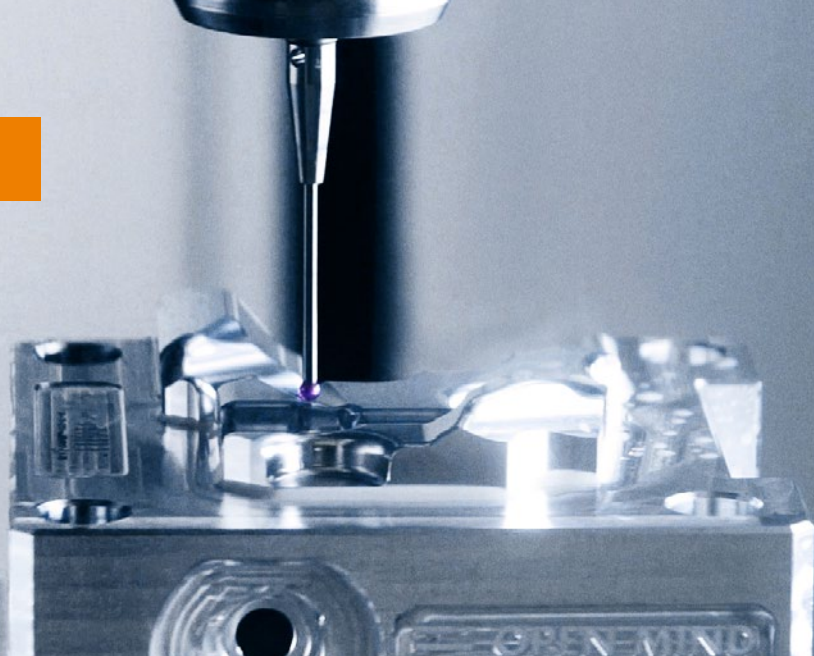


同時3軸旋削加工のプログラミング

製品を最適な方法で加工するためには、同時3軸旋削加工がしばしば最善のソリューションとなります。hyperMILL はこのタイプの加工において、ツールパスを安全かつ効率的に作成するのに役立ちます。同時3軸旋削荒加工と仕上げ加工の2つの加工手法を使用可能です。これにより、アンダーカット部の加工や複雑な形状の加工に新たな可能性が開かれます。パフォーマンスをさらに向上させるために、同時3軸旋削荒加工を HPC オプションと組み合わせることもできます。

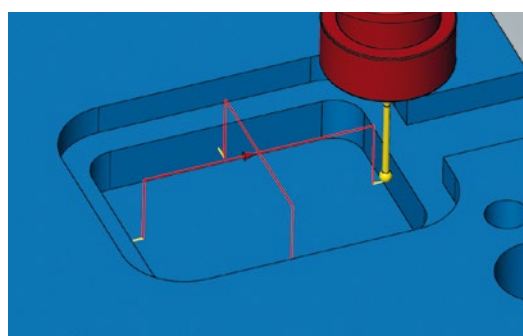
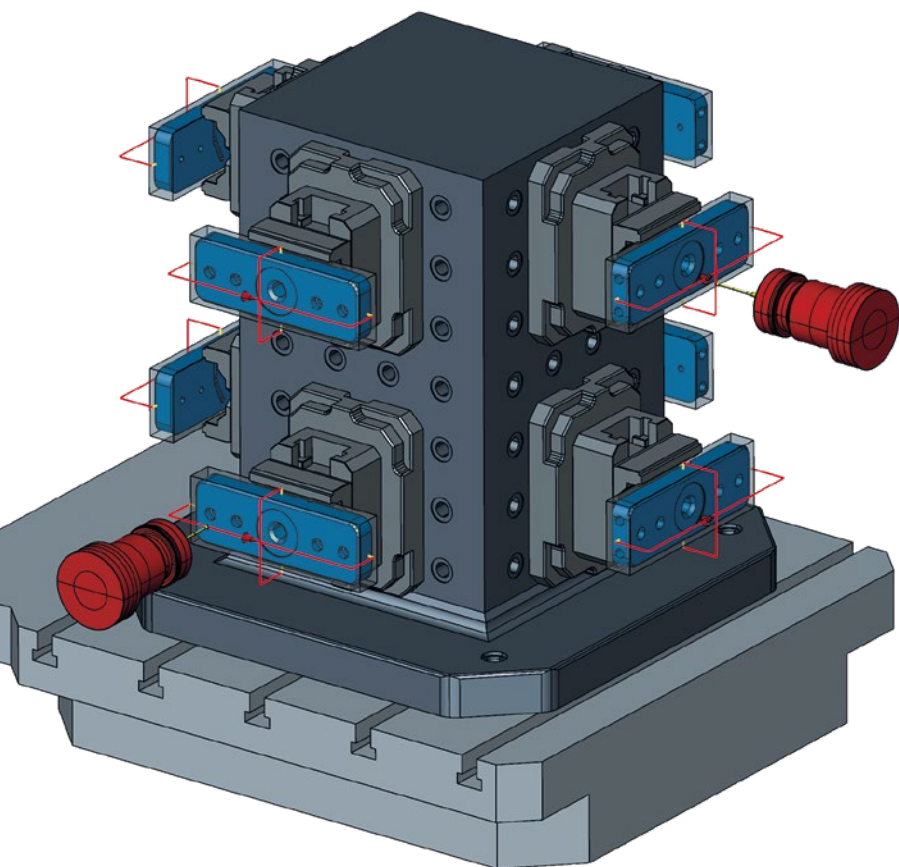
プロービング

hyperMILL プロービングは、工作機械上での計測・測定動作をプログラミングするためのCAMソリューションです。加工全体にかかる時間を削減すると同時に、優れた加工品質を確実なものにします。



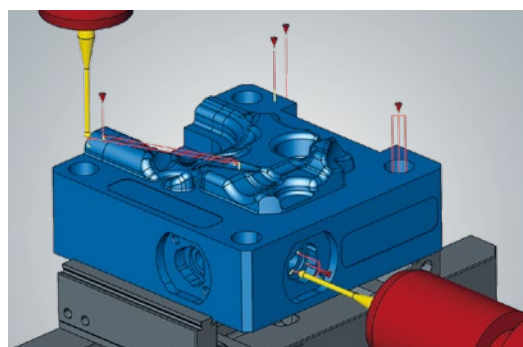
切削加工前: ワークのセットアップ

ワークのプロービングは簡単に実行できます。クランプデバイスの位置やストックのサイズもチェックされます。ワーク原点を安全かつ迅速に定義し、5軸加工機使用時は位置決めも行います。



切削加工時: 測定と調整

加工途中に実行するインプロセス計測では、荒加工または中仕上げ加工の後に寸法が精度を欠いている場合などにおいて、早期に製造誤差を検出し対応することができます。

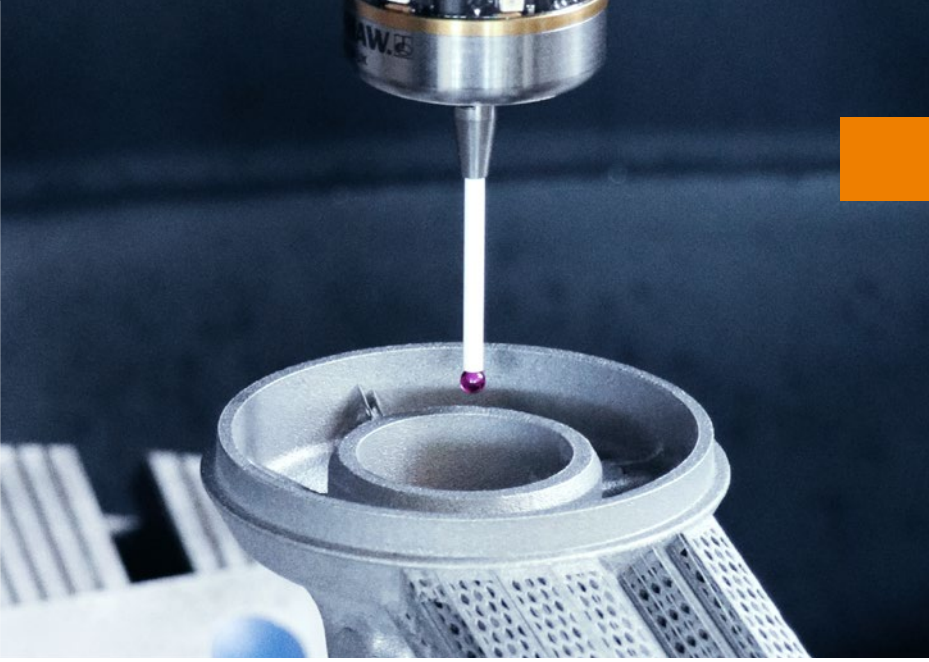


切削加工後: 精度コントロール

加工後のワークをCADモデルと比較して、目標値と実際の加工結果の差異を確認できます。最近では工作機械上で様々な寸法を測定できます。3次元測定器などを用いた追加作業を行う必要がなくなります。また、測定ポイントをhyperMILLにフィードバックし、偏差をチェックしてテーブル表示することができます。



hyperMILLによる
計測の世界をご覧ください



BEST FIT

このような問題によく直面していませんか?多くの時間を費やし、ワークの配置調整をしたものの、結局は加工後の製品が配置誤差に起因したミスマッチを起こしている、といったものです。これに対して、シンプルでありながら効率も優れたソリューションが登場しました。

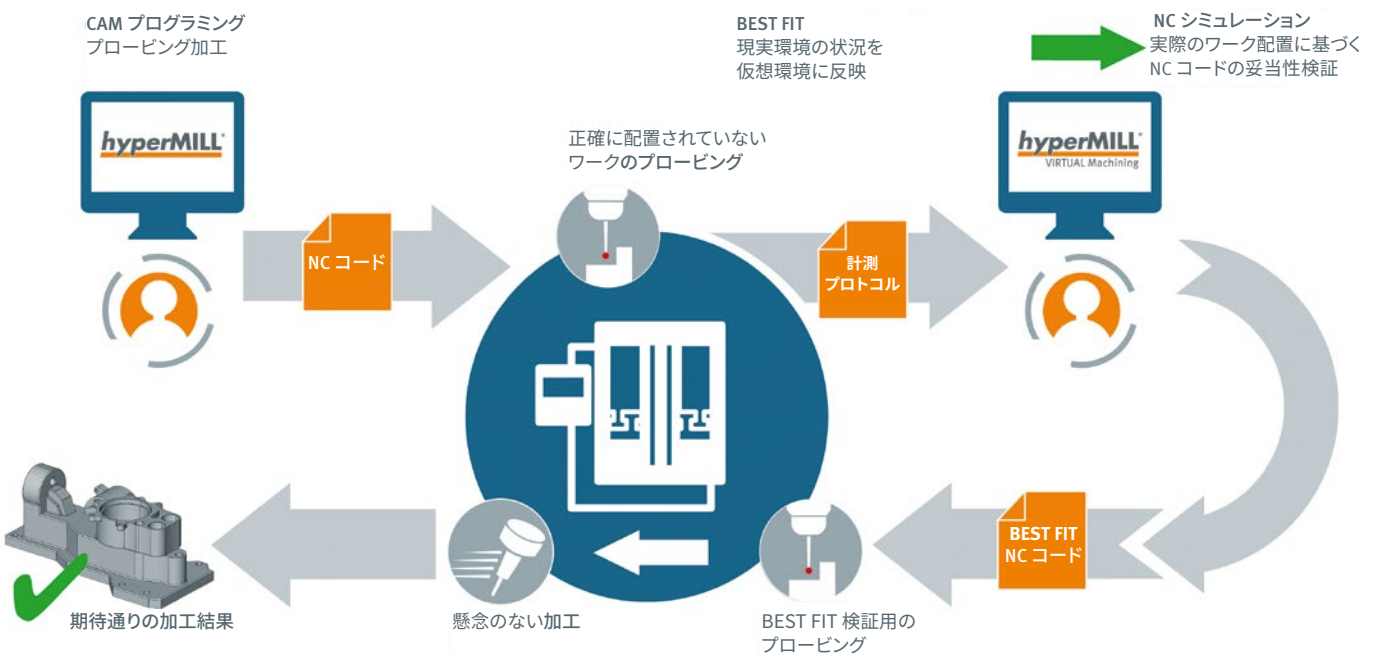
hyperMILL BEST FIT によるワーク配置- 迅速、安全、高精度

hyperMILL BEST FIT はインテリジェントなワーク配置を数クリックで実現します。正しく配置されていないワークを 3D プロービング機能を用いて工作機械上で計測します。その結果は数値情報として CAM 側に受け渡されます。そして、hyperMILL BEST FIT が NC コードを実際のクランプ状態に合わせて正確に調整してくれます。このように、仮想世界 (プログラミング) を現実世界 (クランプ) に合わせるのであって、これまでのように加工機上で調整を行う必要はありません。最終的には、調整されたNCコードに対して実際のクランプ状態に基づいたシミュレーションを実行し、自動で最適化を図ります。



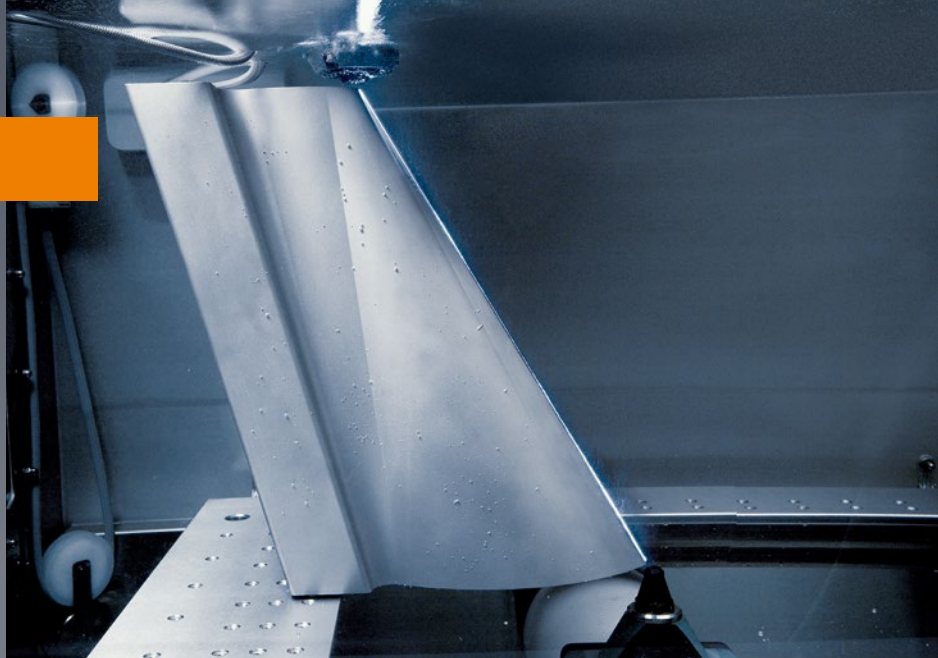
幅広く汎用的なアプリケーション
 鋳造品、鍛造品、積層品といった比較的精度にバラツキの出やすいワークの加工に関しては、hyperMILL BEST FIT が特に効果を発揮します。また、hyperMILL BEST FIT は段取り替え時や補修のための加工でも重要な役割を担います。精度の向上、品質と効率の改善を図り、生産性の向上に大きく貢献します。

BEST FITプロセス



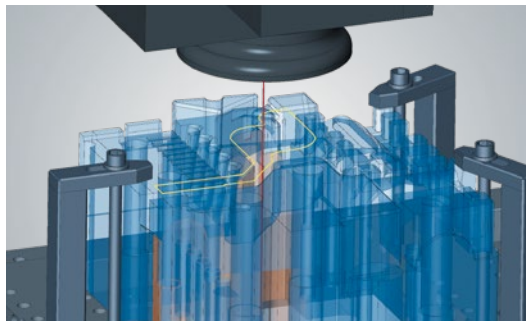
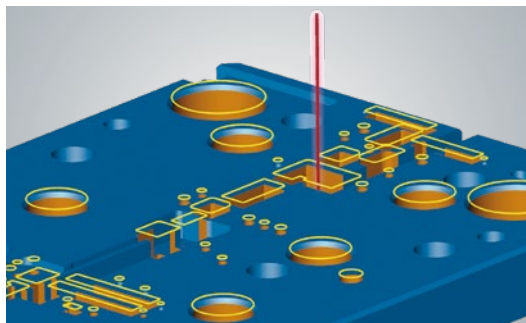
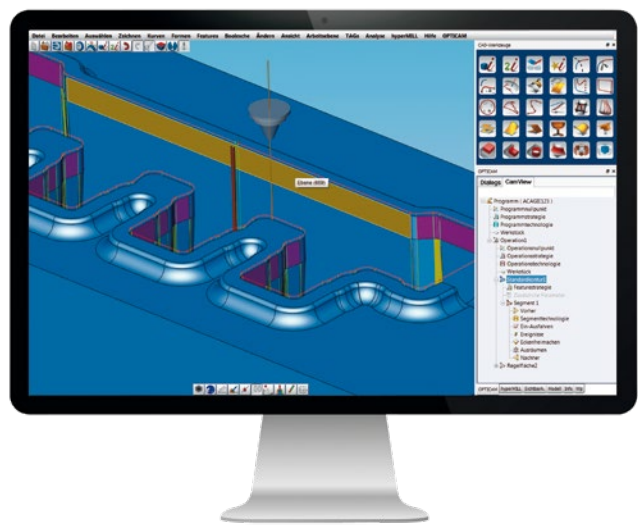
ワイヤー放電加工

OPTICAM ワイヤーカット モジュールは、2～4軸のワイヤー放電加工機の効率的で柔軟性の高いプログラミングとシミュレーションを行います。*hyperMILL* に完全に統合されています。



ワイヤー放電加工機のための確かなソリューション

OPTICAM は利便性の高い、非常に使い勝手の良いCAM ソフトウェア・オプションです。ワイヤー放電加工機を効率的かつ安全に運用できます。幅広い機能を備え、すべての主要なメーカーの条件データベースを利用できます。最新のポストプロセッサは、安全性と信頼性を高めるのに大変重要です。



NCプログラミングの自動化に役立つフィーチャー認識

このソリューションは製品形状を分析して、ワイヤー加工可能な箇所を認識し、それらを対象にプログラミングします。ツールパスは可視化され、後から調整することもできます。サーフェスが小さすぎたり、サーフェス間の溝を埋める必要がある場合には、サーフェスを延長できます。特定エリアに限り放電加工を行いたい場合や、カスタム・フィーチャーを作成したい場合、手動でサーフェスやエッジを選択することも可能です。

統合シミュレーションによる最大限の安全

高い信頼性を備えた3D 加工シミュレーションが追加されたことにより、ツールパスをさらに確実にチェックできるようになりました。そこではオフセット値が反映されているだけでなく、クランプと機械ヘッドも表示されます。すべての主要メーカーの加工条件データと最新のポストプロセッサを活用して、高い信頼性を伴ったワイヤー放電加工用のNCプログラムを作成できます。

認定済みのソリューション

OPTICAM ソリューションは*hyperMILL* 用に認定された製品です。統合、信頼性、ユーザービリティのすべての要求事項に適合しています。

スキャンして
OPTICAM の詳細を
ご覧ください





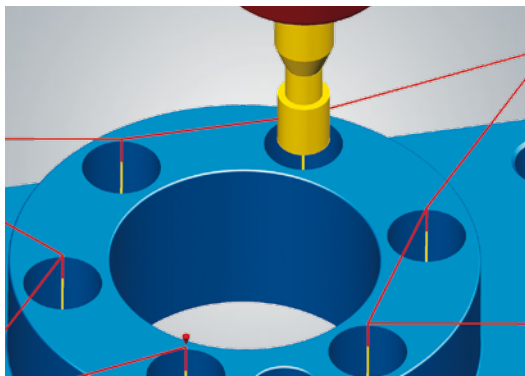
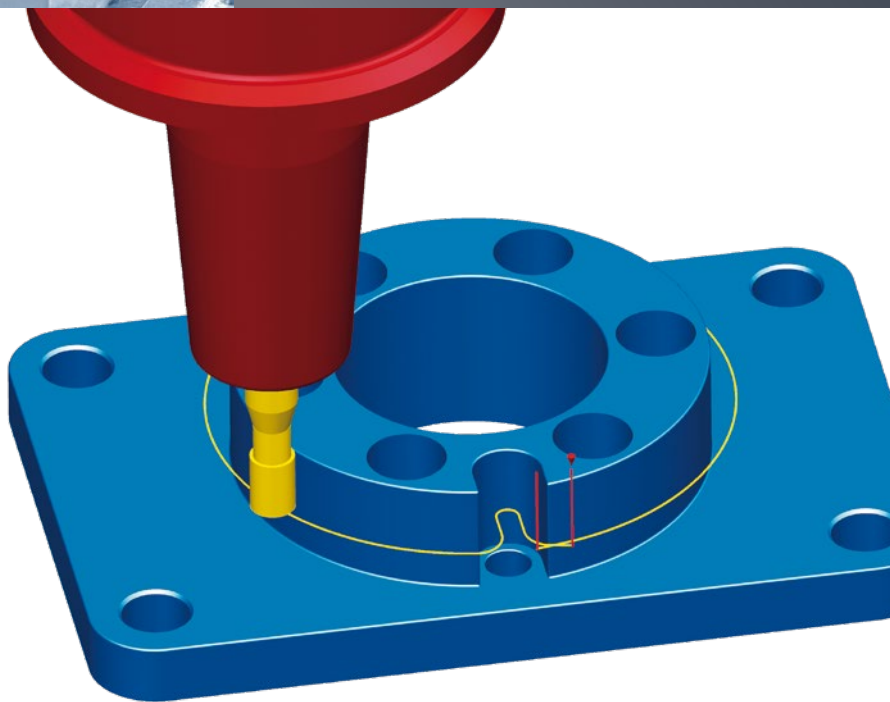
© Photo:Röders GmbH

ジグ研削加工

輪郭加工、穴あけ加工、およびジグ研削をひとつのCAM ソフトウェアで行う *hyperMILL* ジグ研削加工は、プログラミングをシンプルにし、各種テクノロジーを柔軟に組み合わせて製造プロセス全体を高速化します。

専用ジグ研削ソリューション

hyperMILL では、垂直やテーパのチョッピング加工の NC プログラムを迅速かつ安全に生成できます。このソリューションは、研削盤やハイブリッド加工機の制御サイクルを積極的に利用します。すべての加工パラメータは *hyperMILL* 側に保存され、NC プログラミング・プロセスに受け渡されます。品質を確認する場合には、*hyperMILL* プローピングを利用して工作機械上で直接計測を実行します。これにより、すばらしくタイトな加工トレランスの製品を製造できます。



3D モデルでの 2D 輪郭研削加工

2D 輪郭研削で輪郭に沿ってシンプルで信頼性の高い加工を行えます。加工する輪郭を選択すると、*hyperMILL* は干渉チェックがなされたツールパスを自動で生成します。すべての種類の工具ホルダーと取付位置が、正確に提示されます。

穴研削加工

穴研削加工は、従来より標準の穴と同じようにプログラムされています。*hyperMILL* のフィーチャー&マクロ・テクノロジーにより、研削する穴が自動検出されます。このため、非常に利便性の高いプログラミングにより、驚くべき速さでプログラミングを行えます。

hyperMILL ジグ研削加工 概略

- すべてがひとつのユーザーインターフェイスで作業可能:穴あけ加工、切削加工、研削加工、およびその他の加工
- 容易なプログラミング
- 素晴らしい仕上がり面
- 極めて高い精度
- 品質保証に最適な CAM プローピングモジュール

テクノロジー

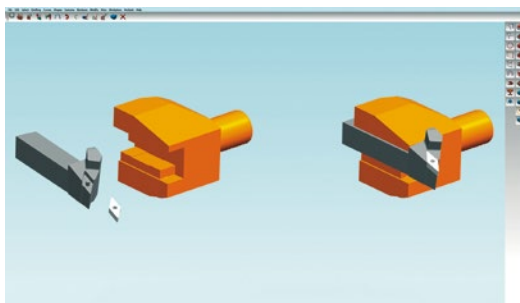
32-41

OPEN MIND のテクノロジーは、イノベーションと製造プロセスの深い理解とともにあります。VIRTUAL Machining、さまざまなアプリケーションとの統合およびインターフェイスにより、決定的な技術的有意性を獲得できます。

工作機械、工具、NCプログラミングを完全にコーディネートするには、パワフルな工具データベースが必要です。

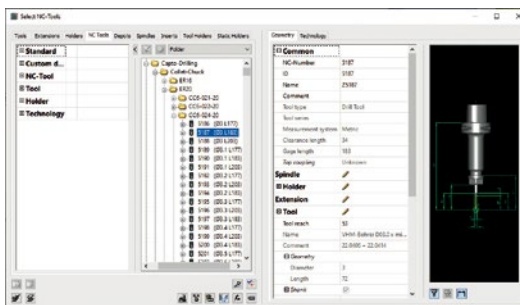
常に適切な工具を使用する

hyperMILLの工具データベースにより、ユーザーはあらゆるタイプの工具を登録・使用できます。ドリル、切削工具および複雑な旋削工具からタッチプローブまで、すべての工具はヴァーチャル環境上で詳細に3次元化され、加工条件データと結び付けられます。



工具データとのシンプルな連携

hyperMILLは、さまざまな工具メーカーが提供する各種データとのインターフェイスを備えています。また、TDM、ZOLLER TMS、WinTool および NC Simul Tool といった外部システムから、工具の3D データや加工条件などを直接インポートできます。そして、hyperMILL TOOL Builder 上で工具データをホルダー形状と組み合わせて、NCプログラミング用の3Dツールを簡単に作成することもできます。



常に適切な加工条件を使用

幅広い種類の素材や製品に対して、回転、送り速度、その他の技術的な設定を緻密にコントロールすることで、加工プロセスを最適化します。工具データベースにはすべてのプログラマーがアクセスでき、社内標準の加工条件が確実に運用されます。メリット:加工プロセスは常に、利用可能な工具と確実に効率的な加工条件に基づいて進められます。

工具データベースの概略

- プログラミングと工具選択のための時間の節約
- 信頼性の高いデータによる最適なプロセス
- 工具、ホルダー、加工条件の集中管理
- シミュレーションと干渉チェックを目的としたCAMシステム内における工具のデジタルマッピング
- 外部メーカーの工具データベースに接続するための包括的なインターフェイス

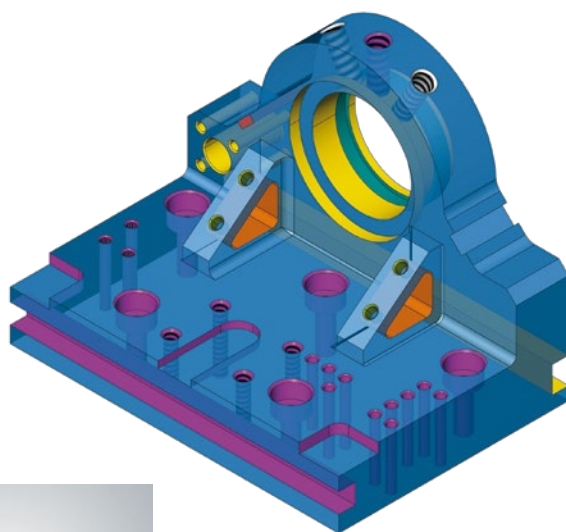
自動化

hyperMILL の自動化技術を、貴社のプログラミング・プロセスの高速化と標準化にお役立ていただけます。それは、パワフルなフィーチャー&マクロ・テクノロジーから、CAD/CAM プロセスの一部または全体を自動化できる独自の機能に及びます。

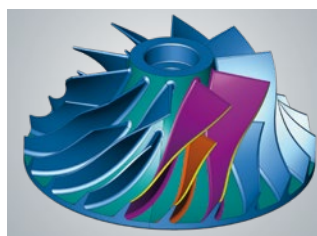


hyperMILL のフィーチャー・テクノロジー

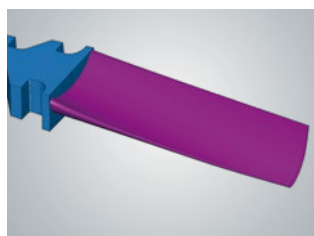
フィーチャーとは、CAD モデルに関連付けられた図形と製造関連の情報です。穴、ポケット、溝といった頻りに加工を繰り返す要素に対して、hyperMILL は自動で図形を認識し、すぐにプログラミングに利用できるようにしています。自由曲面などの図形が対象でも、hyperMILL のカスタマイズド・プロセス・フィーチャー (CPF) として定義できます。3Dモデル形状の正確な認識と割り当てにより、プログラミングのワークフローを大幅にスピードアップできます。



カスタマイズド・プロセス・フィーチャー



マルチブレード・フィーチャー



シングルブレード・フィーチャー

マクロがすべての加工工程を把握

マクロには一連の加工工程が保存され、そこにはフィーチャーに対するプログラミングのためのすべての工具情報と加工条件が含まれます。たとえば、このテクノロジーを使用して多数の異なる穴を検出し、わずか数クリックで自動的にプログラミングを行えます。その他の加工ルーティンもマクロに保存可能です。その結果、貴社の加工プロセスを非常にシンプルな方法で標準化し、NC プログラミング時間を大幅に削減できます。



hyperMILL AUTOMATION Center Basic

AUTOMATION Center Basicでは、プログラミングの基本機能の自動化が可能です。ジョブリスト、ストック、クランプは自動的に読み込まれ、加工タスクに適用されます。フィーチャー認識からNCプログラミング、さらに工程表の作成まで、ブロック材からの加工工程全体を自動化できます。

“特別なプログラミングコードを必要としないOPEN MINDのhyperMILL AUTOMATION Centerソリューションは、高まる競争と熟練技術者の不足に効率的に対応するために必要なすべての機能を提供します。プロセスの自動化を行うことにより、これまでに培ってきた製造ノウハウを一貫して活用しつつ、NCプログラミングのスループットを大幅に引き上げられます。”

Hagen Rühlich、OPEN MIND Technologies AG 社 シニア・プロジェクトマネージャー

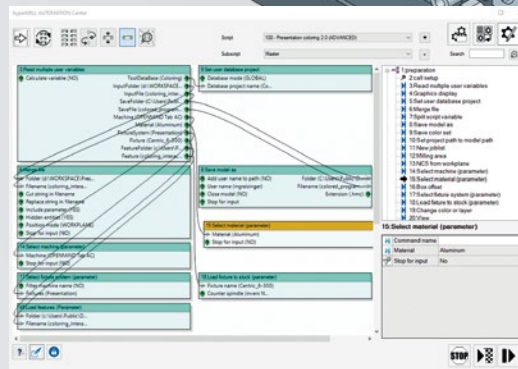
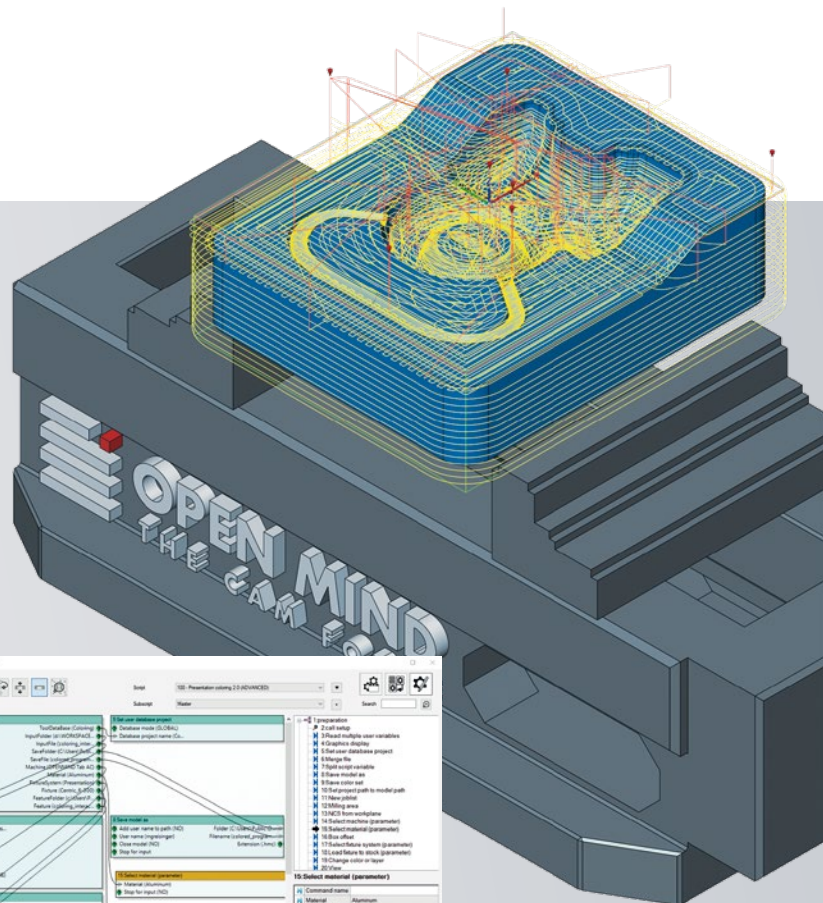


CAD/CAM 自動化の関連情報はすべてこちらでご覧いただけます。

hyperMILL AUTOMATION Center Advanced

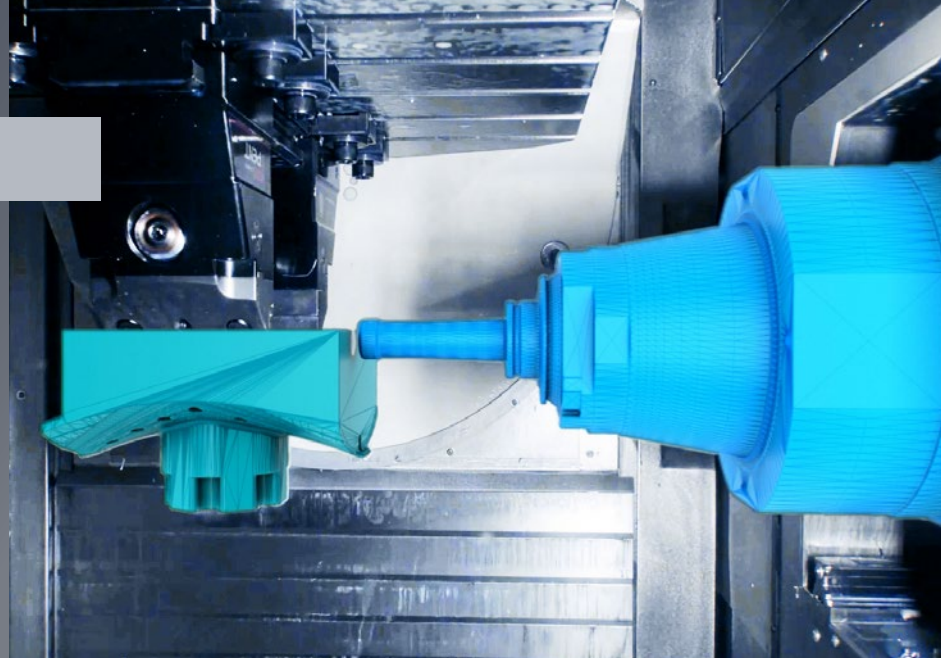
貴社の加工プロセスは貴社がもっともよくご存じです。プロセスフローを自分自身で自動化できるよう、OPEN MIND社内のスペシャリストが使用するものと同じ開発ツールをユーザーに提供するのはそのためなのです。とはいえ、特別なプログラミングの知識は不要です。その代わりに、500 個以上のテンプレート機能を利用して CAD/CAM のプロセスステップを自動化していただきます。これに際してはOPEN MIND のエンジニアが、そのテクノロジーを使用するのに必要なコンサルティングを実施します。

このことの素晴らしい点は、データ準備やプログラミングからシミュレーション、そして NC データの出力まで、すべての CAD および CAM プロセスを標準化して自動化できることです。ユーザーフレンドリーなインターフェースと基本構造の可視化により明確で管理しやすいまま、非常に複雑なプログラミング・プロセスさえも自動化可能です。



VIRTUAL Machining

hyperMILL VIRTUAL Machining は、CAM システムと実際の工作機械環境のギャップを埋め、プロセス管理と最適化をこれまでにないレベルに引き上げます。インダストリー 4.0 へようこそ!



最高レベルの安全性を誇る NC変換・最適化・シミュレーション

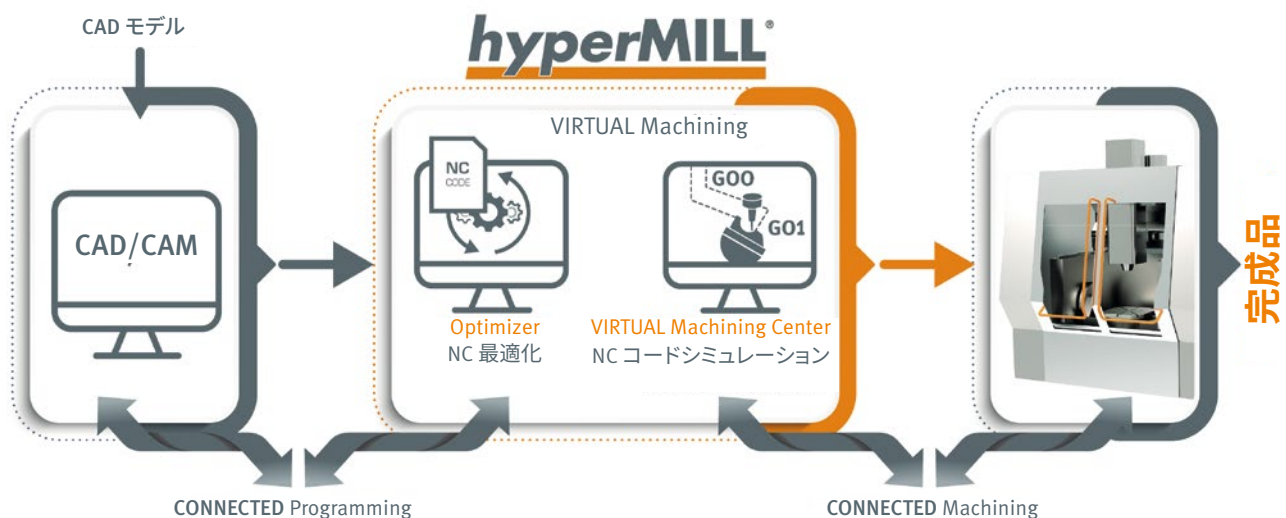
NC プログラムの実行性と安全性は、加工を成功に導く確かな工程を決定づける要因です。OPEN MIND では、ポストプロセッサの開発が創設当初からの中核技術でした。それがあらゆる工作機械と制御装置に対する最適なソリューションの新たな開発につながりました。

hyperMILL VIRTUAL Machining とは何か?

hyperMILL VIRTUAL Machining は、最先端のポストプロセッサ・テクノロジーです。ポスト処理とシミュレーションは密接に連携しており、安全性が担保された加工データでなければNCコードが出力できないようになっています。全く新しいレベルの NC 変換、最適化、シミュレーションをお試しください。



ウェブサイトで
hyperMILL
VIRTUAL Machining
をご覧ください



シミュレーションソリューションの概要

- NC コードシミュレーション
- 実際の工作機械のデジタルツイン
- すべての加工動作とリンク動作のシミュレーション
- 切削シミュレーション
- 包括的な分析機能
- 切削加工、旋削加工、積層加工をサポート

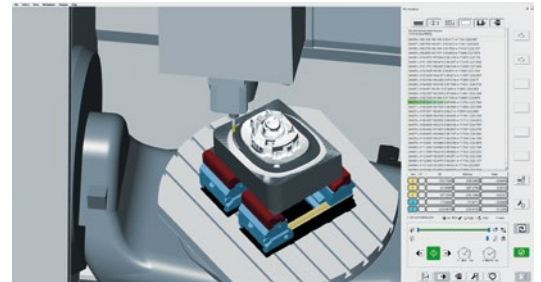
“hyperMILL VIRTUAL Machining Center は、
驚くほど安全かつ効率的な方法で段取り
作業を行うための鍵となります。”

Dr. Josef Koch, OPEN MIND Technologies AG社 最高技術責任者



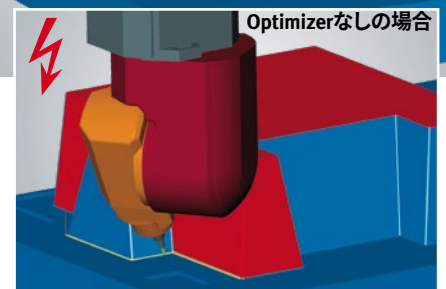
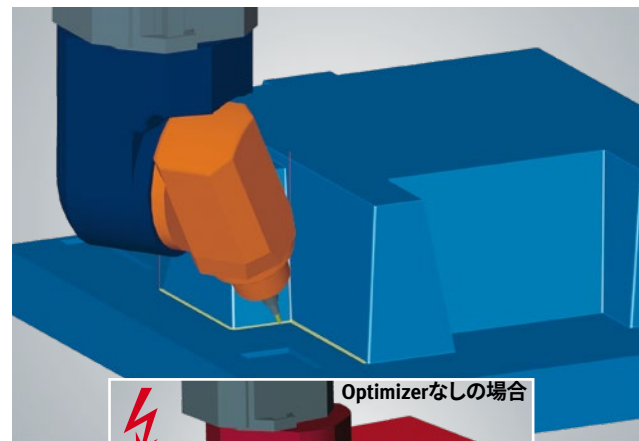
シミュレーション

非効率なオペレーションやコストのかかるミス回避したいと思いませんか？
工作機械のデジタルツインを活用して、貴社の製造プロセスをシミュレート、
そして分析します。OPEN MINDのNCコードシミュレーション・ソリューション
は、hyperMILLとシームレスに統合され、最高の安全性と信頼性を伴ったシ
ミュレーション環境を提供します。さらに、hyperMILLが持つ全ての加工関
連情報をシミュレーションに反映します。例えば、あえてマイナスの削り残し
代を設定した加工、CADモデルには存在しない面取りや穴の加工なども、現
実に即したかたちでシミュレーションを行うことができます。これこそが、間
違って特定された干渉の真偽評価に時間をかけてしまうことを回避するた
めに必要なことなのです。



NCコードの最適化

hyperMILL VIRTUAL Machining Optimizerは、技術的な観点から最善の工具の
向きを自動的に決定し、個々のジョブ間のリンク動作を最適化して、必要な退
避動作を実行します。Optimizerは、生成されたNCプログラムを分析して、対象
工作機械が持つ軸構成・ストロークリミットなどを加味して動作の最適化を行
います。プログラミングの労力を大幅に削減しながら、実際の加工機環境に合
わせて最適化されたNCプログラムを得ることができます。

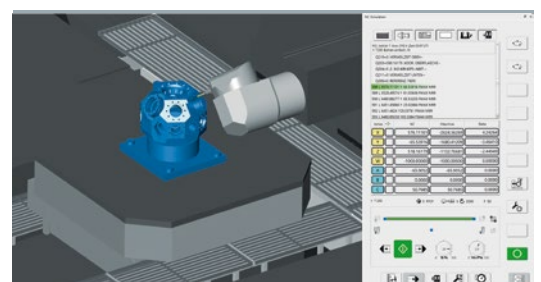


Optimizerの概要

- 解決策の自動選択
- 2D、3D および 5 軸ジョブの自動リンク動作
- 軸のリミットを踏まえた解決策の適用
- 最適な解決策
- クリアランス平面の計算
- 自動退避動作
- 6 軸以上の工作機械のサポート

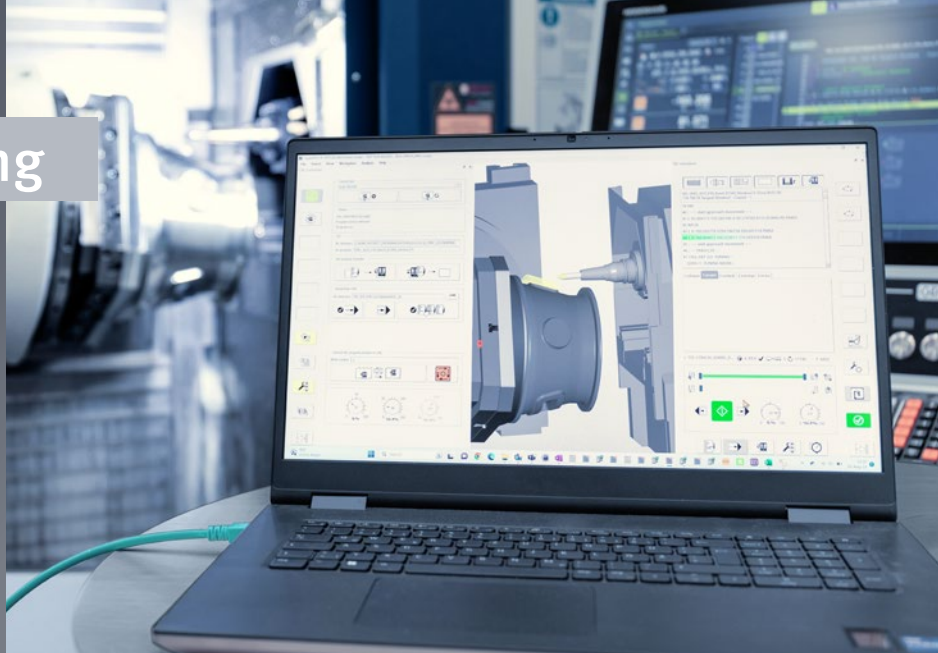
追加軸の最適化

6軸制御以上の工作機械は、更なる回転軸と直交軸を持っています。そうい
った工作機械では、手動での解決策の選択は非常に時間のかかる作業です。ほ
とんどの場合、何度かテストを実行しない限り、工作機械の軸構成やストロ
ークに合った、工具干渉のない適切な解決策を見つけ出すことはできません。
OPEN MINDのNC Optimizerはこの作業を軽減し、対象加工機にとって適切な、
工具干渉のない解決策を、自動的に見つけ出します。これらの特殊な工作機械
向けに最適化されたNCプログラムの作成が、これまでよりずっと簡単な作業
になります。



CONNECTED Machining

hyperMILL CONNECTED Machining は、CAM ソフトウェアと工作機械間のシームレスな接続と同期を確実に実行します。



完全な相互接続

hyperMILL CONNECTED Machining は、CAM システムと工作機械間の最適な接続と双方向通信を可能とし、完全な連携を実現します。hyperMILL VIRTUAL Machining Center が中心的な役割を果たし、各種加工関連データを直接hyperMILL側から安全に工作機械に転送でき、同様にその逆も可能です。これにより、例えば工具リストやNCプログラムを直接シミュレーション環境から工作機械に送信し、工作機械の実行中にシミュレーションのステータスを同期し、PCを使用して工作機械をコントロールすることも可能になります。



CONNECTED Machining をライブで体験 - 動画をご覧ください

安全性、プロセス管理と継続性

安全措置は、工作機械が始動する前から適用されます。たとえば、原点設定や工具データ、設定パラメータなどの加工設定と工作機械設定が工作機械コントローラから読み出され、hyperMILL 内のプログラムデータと照合されます。すべてのデータが一致し、干渉チェックが正常に完了した場合のみ、NCプログラムが始動されます。この安全性のメカニズムは、発生し得る加工トラブルから効果的にユーザーを守ります。



機能

コントローラへの転送

- 工具情報
- NC プログラム

読み込み

- 工具と原点情報
- 工作機械パラメータ
- センサーデータ

制御

- 工作機械のリモート制御

各種ビューア

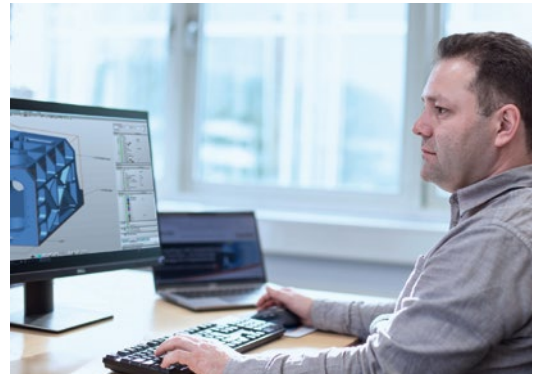
hyperMILL CAD Viewer および SHOP Viewer
では、PC上で CAD/CAM データの表示や、
シミュレーションの実行が可能です。

どんな場所でもデータをチェック

例えば工作機械のすぐそばで、マシンオペレーターがすべての重要な情報を自由にチェックできれば、生産プロセスは簡素化され安全性も高まります。これは、マシンオペレーターが持つ加工に関する豊富な専門知識を活用し、潜在的な問題を事前に排除する唯一の方法です。

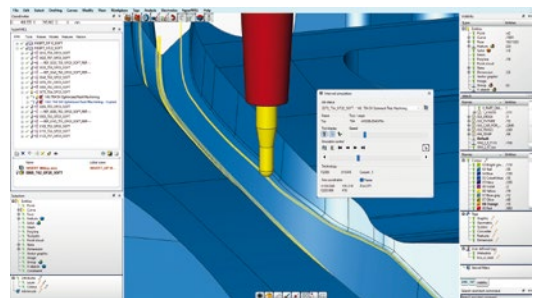
hyperMILL CAD Viewer:CAD データの表示

CAD Viewer から、製品の 3D モデルデータに素早くアクセスできます。加工準備段階や加工中における CAD データの表示や製造関連情報の読み取りに理想的です。包括的なインターフェースパッケージにより、幅広いファイルフォーマットを扱えます。



hyperMILL SHOP Viewer:NC プログラムを工作機械の すぐそばでシミュレーション

hyperMILL SHOP Viewer は、製造現場の作業者がCAM データに素早くアクセスできるように設計されています。このツールを使用することにより、PC上における関連データの表示や、シミュレーションの実行が可能になります。初回の加工前に、一連の工程詳細を現場でチェックできるのです。



hyperMILL SHOP Viewer

- 加工プロセスのシミュレーション:SHOP Viewer では、マシンオペレーターが NC プログラムを加工現場でチェックできます。素材がどのように加工されていくかを、クランプも含めた干渉チェックを伴った状態でシミュレーションを行えます。
- 細部の検証: hyperMILL では図形、フィーチャー、ツールパスのすべてが正確に可視化されています。つまり、マシンオペレーターはすべての要素と設定内容を加工現場に居ながらにして、わずかクリックで一通りチェックできるのです。
- コミュニケーションの向上:詳細なシミュレーション結果は、製造工程に携わるすべての担当者が速やかに、かつ一貫して利用することができます。

インターフェイスとインテグレーション

新時代の製造業における成功は、あらゆる周辺アプリケーションと専用インターフェイスを介してスムーズに柔軟に連携できる、強力なCAM システムなしには考えられません。



PLM システムによるデータ管理

hyperMILL PLM Connector は、ご使用の PLM システムに hyperMILL から直接アクセスするためのツールです。設計データは PLM システムから直接読み込まれ、その後、すべてのプロセス関連データが送られます。hyperMILL を、Teamcenter、Windchill、SAP などの関連するデータ管理ソリューションと連携させることで情報を一元管理し、シームレスなワークフローを実現しましょう。

工具管理とインターフェイス

数多くのメーカーとの密接な連携により、各社の工具および加工条件のデータを hyperMILL の工具データベースに簡単にインポートできます。こうして、メーカーの推奨に沿ったすべての関連情報を含む包括的なデータベースを、迅速かつ容易に作成できます。

工具管理システムをhyperMILLと連携させましょう。OPENMIND は、TDM Systems、ZOLLER、Win-Toolおよび NCSIMUL Tools との間のインターフェイスを介したデータ連携やシステム統合を可能にします。これにより、システムから直接工具データにアクセスしたりhyperMILL工具データベースに情報をインポートできます。



the agile
Hummingbird
MES-System®

HUMMINGBIRD MES:

今すぐ Hummingbird MES に切り替えて、納期と製造リソースを確実にコントロールしましょう。

未だに生産計画にスプレッドシートや手書きの計画表を用いて、何よりも「紙」を一番頼りにしているということはありませんか? そうであるなら、デジタルプランニングツールを採用すべきときです。Hummingbird 製造実行システム (MES: Manufacturing Execution System) は、計画や管理プロセスをデジタルでアジャイルな方法で可視化することができます。これにより生産性を向上させ、ミスや無駄を省き、すべての納期とスケジュールを守ることができます。

CAM と MES:すべてを一元化されたソースから

OPEN MIND が提案する hyperMILL と Hummingbird: Hummingbirdの統合により、両システムは完全に一体化されます。hyperMILLと Hummingbird MES はどちらもモジュール型の製品構成となっています。エントリーレベルの構成であっても、hyperMILLに特別対応した包括的な構成であっても、いずれにせよ日々の作業を大きく簡素化できます。NC データと CAM プロジェクトの透明性のある管理により、時間の節約とエラーの減少というメリットを得ることができます。



サービス

OPEN MIND では、お客様に上質なサービスを提供すべく、エネルギーを注いでいます。トレーニング、コンサルティング、サポートのいずれであれ、お客様はOPEN MINDの包括的なサービスコンセプトと実績のもたらすメリットを、いつでも享受いただけます。

世界各地でお客様の近くに： 思考はグローバルに、行動はローカルに

世界各地に広がる自社のネットワークと優れた販売パートナーの協力の下、OPEN MIND は貴社のお近くに拠点を有しています。そのため、OPEN MIND が擁する TEAMCAMFORCE は、お客様それぞれの要求事項や環境に常に最適に対応し、同時に詳細なアドバイスと信頼性の高いサポートを直接現場で提供することを可能としています。

初級～上級ユーザー向けのトレーニング・セミナー

hyperMILL のトレーニングセミナーを是非活用してください。貴社のプログラミングの成果を hyperMILL で最大限に引き出しましょう。OPEN MIND のトレーニングでは、プログラミングに際しての適切なアプローチと、実践性に焦点を合わせたトレーニングセッションを提供することをお約束します。



OPEN MIND のサポートはいつでもお客様のそばに

ご質問への回答やアドバイスが必要な場合は、速やかにエキスパートがお応えします。OPEN MIND のサポートチームは、迅速に対応し、高い信頼性を伴って、常に最良のソリューションを提供します。サポートチームのメンバーの多くは実際の加工現場経験を有しており、それ以外にも継続的にトレーニングを積んでいます。これにより、常に最適なサポートを提供することが可能になっています。OPEN MIND は世界各地、貴社のお近くに拠点をもち、その道のスペシャリストによる質の高いアドバイスで貴社をサポートします。

お客様指向のコンサルティング： 25年以上の実績

包括的なユーザー指向コンセプトに基づき、OPEN MIND のエンジニアはシステム導入検討段階、導入後、そしてプロセス最適化のフェーズなど、最適なサポートをいついかなる時でも提供することをお約束します。貴社のビジネスの成功をもたらすソリューションの開発を第一に目指し、生産タスクとプロセスワークフローの詳細な分析を実施します。



hyperMILL – すべての加工手法の概要

穴あけ加工

センタリング	● ● ●
シンプルドリル	● ● ●
高速深穴サイクル	● ● ●
深穴最適化加工	● ● ●
リーマ	● ● ●
タッピング	● ● ●
ボーリング	● ● ●
バックボーリング	● ● ●
ヘリカル穴あけ加工	● ● ●
らせん加工	● ● ●
円形ポケット	● ● ●
ガンドリル	● ● ●
5X ヘリカル穴あけ加工	

2.5D 加工

ポケット加工	● ● ●
輪郭加工	● ● ●
輪郭加工 - 3D モード	● ● ●
T-スロット加工 - 3D モード	● ● ●
面取り加工 - 3D モード	● ● ●
勾配付き輪郭加工	● ● ●
勾配付きポケット加工	● ● ●
長方形ポケット加工	● ● ●
削り残り部加工	● ● ●
平面加工	● ● ●
プレイバック加工	● ● ●
プランジ加工	● ● ●

3D 加工

3D 最適化等高線荒加工	● ●
3D 走査線仕上げ加工	● ●
3D シェイプ仕上げ加工	● ●
3D 面沿い加工	● ●
3D フリーパス加工	● ●
3D 平面加工	● ●
3D 等高線荒加工 - ワーク指定	● ●

3D 等高線仕上げ加工	● ●
3D 自動削り残り部加工	● ●
3D コーナー削り残り部加工	● ●
3D エッジ加工	● ●
3D ペンシル加工	● ●
3D 等高線最適化加工	●
3D 3次元次元ピッチ加工	●
3D リワーク加工	●
3D リブ加工	●

旋削加工

旋削荒加工	
旋削オフセット荒加工	
旋削仕上げ加工	
3X 旋削チルト荒加工	
3X 旋削チルト仕上げ加工	
旋削溝入れ荒加工	
旋削溝入れプランジ荒加工	
旋削溝入れ仕上げ加工	
旋削突切り加工	
旋削溝入れ荒加工	
旋削溝入れプランジ荒加工	
旋削溝入れ仕上げ加工	
旋削ネジ切り加工	

プロービング

3D ポイントプロービング	
エッジ補正プロービング	
穴補正プロービング	
長方形プロービング	
スロット-リブプロービング	
円形プロービング	
軸指定プロービング	

ジグ研削加工

穴研削加工	
輪郭研削加工 - 3D モデル	

積層加工

積層加工	
------	--

● hyperMILL 2.5D ● hyperMILL Classic ● hyperMILL Expert

5 軸加工

- 5X 最適化荒加工 - 削り残り部
- 5X 走査線仕上げ加工
- 5X 等高線仕上げ加工
- 5X 3次元ピッチ加工
- 5X 削り残り部加工
- 5X コーナー削り残り部加工
- 5X フリーパス加工
- 5X リワーク加工
- 5X エッジ プランジ加工
- 5X エッジ スワーフ加工
- 5X ラジアル加工
- 5X ハーフパイプ加工
- 5X ヒール加工
- 5X 面沿いヒール加工
- 5X 輪郭加工
- 5X スワーフ 1 カーブ加工
- 5X スワーフ 2 カーブ加工
- 5X シェイプ・オフセット荒加工
- 5X シェイプ・オフセット仕上げ加工
- 5X タンジェント加工
- 5X タンジェント・プレーン加工
- 5X プリズマティック・フィレット仕上げ加工

5X チューブ加工

- 5X チューブ荒加工
- 5X チューブ仕上げ加工
- 5X チューブ削り残り部加工

5軸タービンブレード加工

- 3D ブレード荒加工
- 5X ブレード・ポイント加工
- 5X ブレード・プラットフォーム加工
- 5X ブレード・スワーフ加工
- 5X ブレード・ヒール加工
- 5X ブレード・タンジェント加工

5X マルチブレード加工

- 5X マルチブレード荒加工
- 5X マルチブレード・ハブ仕上げ加工
- 5X マルチブレード・ポイント加工
- 5X マルチブレード・フランク加工
- 5X マルチブレード・エッジ加工
- 5X マルチブレード・フィレット加工
- 5X マルチブレード・プランジ荒加工

hyperMILL による柔軟なプログラミング

hyperMILLが提供する包括的な加工手法により非常に柔軟なプログラミングが可能です。OPEN MIND は加工機やコントローラの種類を問わず、次々と継続的に自社のソリューションを開発しています。これにより、革新的で高いパフォーマンスを発揮する加工手法を提供し、貴社の成功に大いに貢献できる立場にあります。

OPEN MIND の穴あけ加工手法、2.5 および 3D 加工手法は、次のパッケージに組み込まれています。

- hyperMILL 2.5D
- hyperMILL Classic
- hyperMILL Expert

貴社のニーズに合わせて、これらのパッケージから必要となるhyperMILLソリューションを自由に選択できるようになっています。

幅広い5軸加工手法から任意のものをお選びいただき、貴社の要求沿ってカスタマイズできます。さらに、専用アプリケーション(旋削加工、ブロービング、ブレード加工など)向けの加工手法パッケージも提供します。

株式会社Ai ソリューションズ

本社 〒577-0066 東大阪市高井田本通7-7-19 昌利ビル9F
電話: 06-4308-5470 FAX: 06-4308-5471

関東オフィス 〒222-0033 横浜市港北区新横浜2-6-3 DSM新横浜ビル3F
電話: 045-620-4451 FAX: 045-620-4452

名古屋オフィス 〒464-0075 名古屋市千種区内山3-10-17 今池セントラルビル8F
電話: 052-734-6077 FAX: 052-734-6088

東北オフィス 〒980-0811 仙台市青葉区一番町1-9-1 仙台トラストタワー10F
電話: 022-209-5341

ホームページ <http://www.ai-sols.co.jp>

Authorized *hyperMILL* Reseller

