

# 5軸加工のパイオニア「hyperMILL」機能紹介 CAMによる切削加工プログラムの自動化セミナー

モノづくりに欠かせない、さまざまな加工方法の中でも、特に「切削加工」は非常によく用いられています。同時に切削加工を行う工作機械を動かすための加工プログラムを作成する「CAM（カム）」も多くの場面で使用されています。

CAMとは“Computer Aided Manufacturing”の略で、直訳すると「コンピュータによる製造支援」となります。CNC工作機械を動かすための加工プログラムであるNCデータを作成します。

今回のセミナーでは、5軸加工のパイオニアである高性能CAD/CAMシステム「hyperMILL」の紹介、プログラム作成の自動化、バーチャルマシニング、機上プローブ計測など、切削加工における自動化に取り組むための情報を提供いたします。ぜひ、ご参加ください。

日時：2023年 **11**月 **7**日（火）13:30～16:30

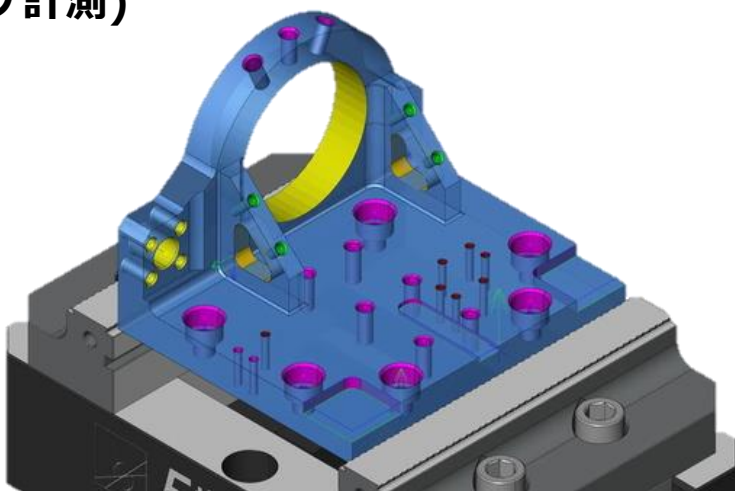
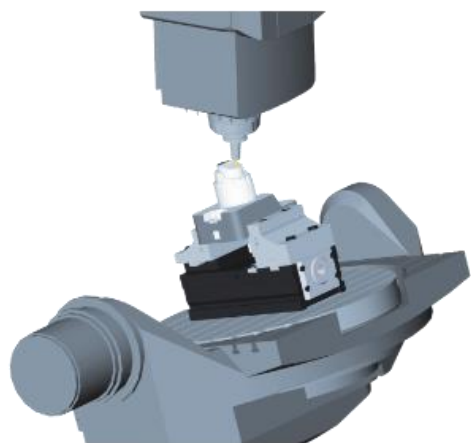
場所：北上オフィスプラザ 2F セミナールーム（北上市相去町山田2-18）

定員：30名 ※先着順 参加費：無料

講師：株式会社Aiソリューションズ

## 内容

- ・ hyperMILLの基本的な機能紹介
- ・ 切削加工プログラムの自動化(穴開け、ポケット加工等)
- ・ バーチャルマシニング(NCコードベースの機械シミュレーション)
- ・ 3Dプロービング(機上プローブ計測)



申込締切：2023年11月1日（水）必着

いわてデジタルエンジニア育成センターのHP（<https://kop.jp/ide/>）から受講申込フォーム、または、申込書をFAXにてお申込みください。

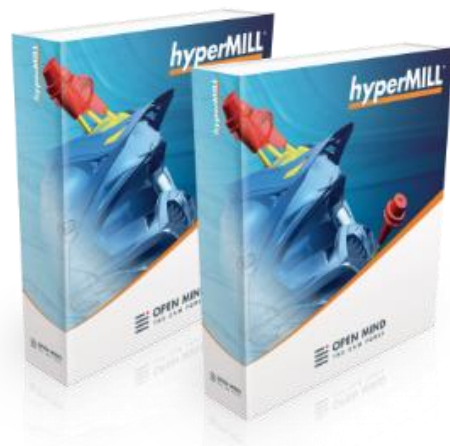
# CAMによる切削加工プログラムの自動化セミナー 申込書

FAX送信先 0197-62-8081  
E-Mail : iwatedeinfo@iwate-de.jp

## hyperMILLとは？

hyperMILLは、2.5D、3D、および5軸加工に対応したモジュール方式の柔軟なCAMソリューションです。ミルターンやHSC（高速切削加工）、HPC（ハイパフォーマンス加工）といった機械加工にも対応しています。インペラー、ブリスク、タービン、ブレード、チューブ、タイヤなどの金型を加工するための専用アプリケーションもあります。

簡単な製品から複雑な構成の製品まで、hyperMILLを使用することでプログラミングや加工に必要な時間を大幅に短縮することができます。お客様が求める加工精度、信頼性、面品位、加工時間などの要件を満たすことができます。



■ 申込締切日 2023年11月1日(水) 必着

会社名			
所属・役職	受講者名		
連絡先	〒 - (住所)		
	TEL		FAX
	メールアドレス		@

お客様の個人情報は、本セミナーの案内、関連する情報提供において、いわてデジタルエンジニア育成センター、協力機関、講師とで利用させていただきます。

## お問い合わせ先

いわてデジタルエンジニア育成センター（平日8:30～17:15）  
〒024-0051 北上市相去町山田2-18 北上オフィスプラザ 1F  
TEL 0197-62-8080 FAX 0197-62-8081  
URL : <https://kop.jp/ide/> e-mail : iwatedeinfo@iwate-de.jp

主 催：(株)北上オフィスプラザ、職業訓練法人北上職業訓練協会  
主 管：いわてデジタルエンジニア育成センター  
協 力：岩手県、北上市